



English	14
(Original operating instructions)	
Français	16
(Notice d'instructions d'origine)	
Deutsch	18
(Originalbetriebsanleitung)	
Nederlands	20
(Originele gebruiksaanwijzing)	
Italiano	22
(Istruzioni per l'uso originali)	
Español	24
(Instrucciones de funcionamiento originales)	
Svenska	26
(Originalbruksanvisning)	
Dansk	28
(Originale driftsvejledning)	
Norsk	30
(Originale driftsanvisningen)	
Suomi	32
(Alkuperäinen käyttöohjekirja)	
Português	34
(Instruções de serviço originais)	
Ελληνικά	36
(Αυθεντικές οδηγίες χειρισμού)	
Magyar	38
(Eredeti üzemeltetési útmutató)	
Polski	40
(Oryginalna instrukcja obsługi)	
Česky	42
(Originální návod k obsluze)	
Slovensky	44
(Originálny návod na obsluhu)	
Românește	46
(Instrucțiuni de funcționare originale)	
Slovensko	48
(Izvirno navodilo za obratovanje)	
Hrvatski	50
(Originalna uputa za rad)	
Srpski	52
(Originalno uputstvo za rad)	
Русский	54
(Оригинальная инструкция по эксплуатации)	
Български	56
(Оригинално упътване за експлоатация)	
Eesti	58
(Originaalkasutusjuhend)	
Lietuviškai	60
(Originali naudojimo instrukcija)	
Latviešu valodā	62
(Lietošanas pamācības oriģināls)	
Македонски	64
(Оригинално упатство за користење)	
Bosanski	66
(Originalna uputa za rad)	

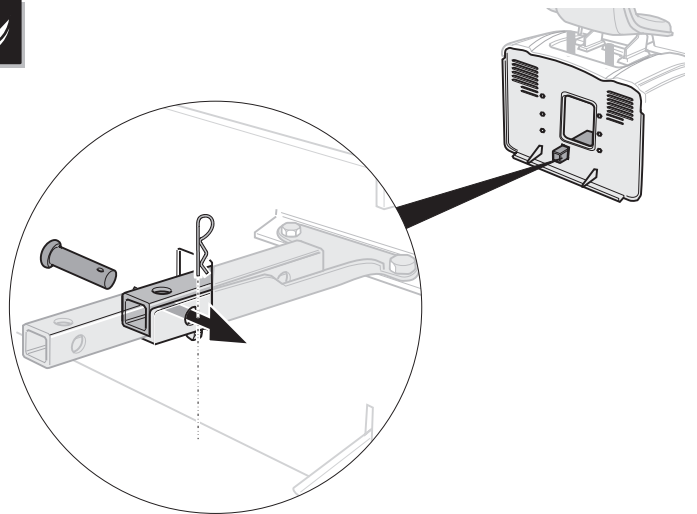
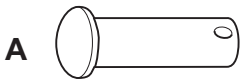
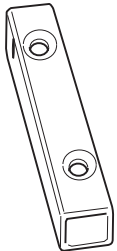
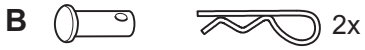
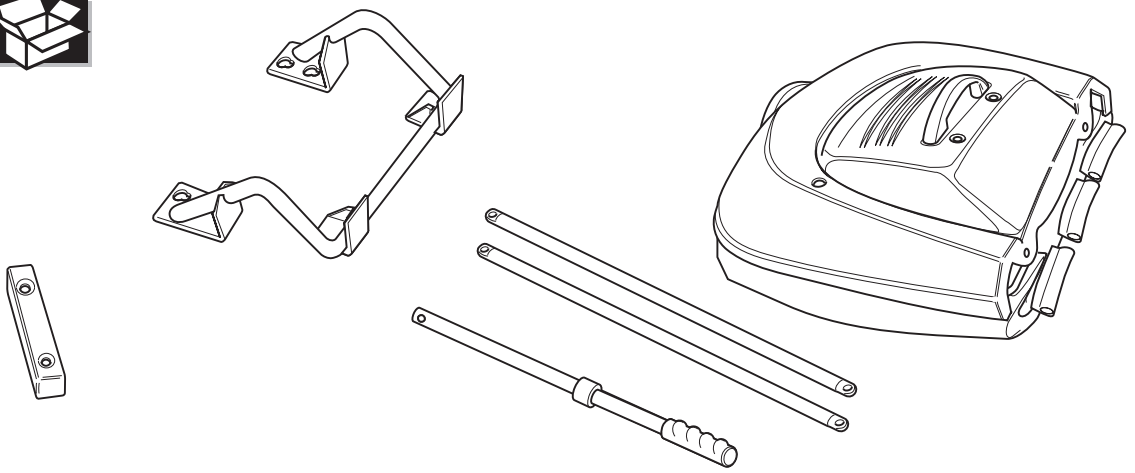


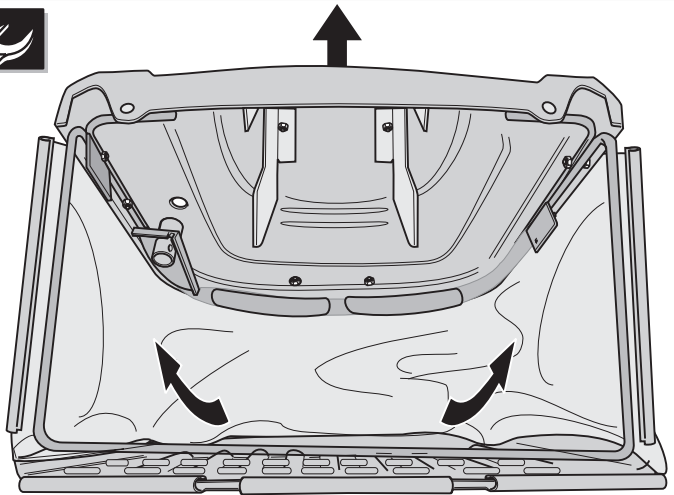
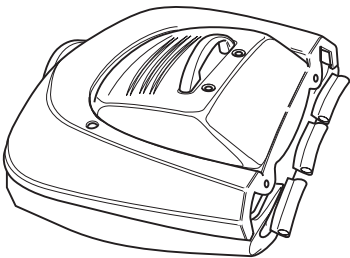
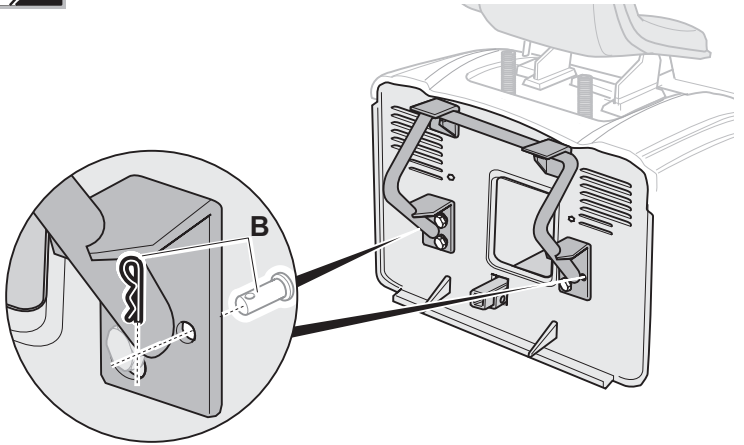
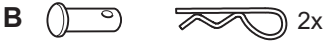
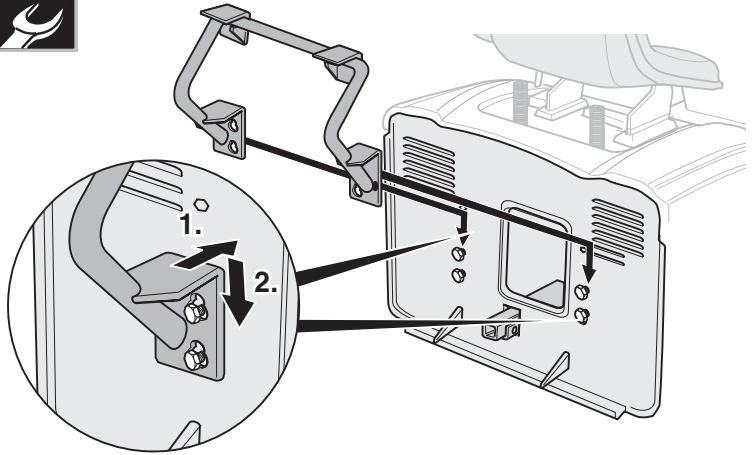
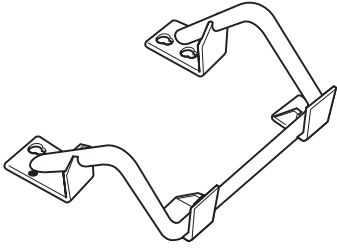
- en** Installation of grass catcher for 400 series (for identification of the series see "Installation" text section).
- fr** Montage du bac de ramassage d'herbe pour la série 400 (identification de la série : voir la section intitulée «Montage» dans le texte).
- de** Montage Grasfangeinrichtung für 400er Serie (Identifikation der Serie siehe Text-Abschnitt „Montage“).
- nl** Montage grasvanger voor serie 400 (zie voor de identificatie van de serie het gedeelte „Montage“).
- it** Montaggio del raccogliherba per la serie 400 (Identificazione della serie, vedi capitolo «Montaggio»).
- es** Montaje del dispositivo de colección de césped para la serie 400 (ver la identificación de la serie en el párrafo «Montaje»).
- sv** Montering av gräsuppsamlare för 400-serien (för serieidentifiering, se avsnittet "Montering").
- da** Montering af græsfang til 400-serien (identifikation af serien, se tekstafsnittet „Montering“).
- no** Montering av gressoppfanger for 400 serien (for identifikasjon av serien se tekstavsnitt "Montering").
- fi** Ruohonkokoajan asennus 400-sarjan koneille (mallisarjan tunnistaminen katso tekstikohta »Asennus«).
- pt** Montagem do dispositivo de recolha de erva para a Série n.º 400 (Sobre identificação da Série, ver Capítulo «Montagem»).
- el** Συναρμολόγηση συστήματος συλλογής χλόης για τη σειρά 400 (για την αναγνώριση της σειράς, βλ. στην παράγραφο "Συναρμολόγηση").
- hu** A 400-as sorozat fűfelfogójának felszerelése (a sorozat azonosításához ld. az „Szerelés” c. fejezetet).
- pl** Montaż kosza na trawę dla urządzeń serii 400 (identyfikacja serii patrz tekst rozdziału „Montaż“).
- cs** Montáž zařízení na sběr posečené trávy pro sérii 400 (identifikace série viz odstavec textu "Montáž").
- sk** Montáž zariadenia na zber pokosenej trávy pre sériu 400 (identifikácia série pozri odsek textu „Montáž“).
- ro** Montajul dispozitivului de colectare a ierbii pentru seria 400 (Identificarea seriei vezi capitolul-text „Montajul”).
- sl** Montaža naprave za zbiranje trave za 400-to serijo (identifikacija serije, glej oddelek besedila «Montaža»).
- hr** Montiranje naprave za skupljanje trave za 400-tu seriju (identifikaciju serije vidjeti u odlomku "Montiranje").
- sr** Montaža uređaja za prikupljanje trave za 400-u seriju (identifikacija serije vidi odeljak teksta "Montaža").
- ru** Сборка устройства для сбора травы для 400-й серии (идентификацию серии смотрите в разделе «Сборка»).
- bg** Монтиране на приставка за събиране на тревата за 400-ата серия (за идентифициране на серията се осведомете от частта от текста «Монтиране»).
- et** Rohukoguri montaaž seeriale 400 (seeria identifiktsooni vt teksti lõigust "Montaaž").
- lt** 400-tinės serijos žolės surinkimo įtaiso montavimas (serijos identifikaciją žiūrėkite teksto skyrelyje "Montavimas").
- lv** 400. sērijas zāles savācējierīces montāža (par sērijas identifikāciju – sk. teksta fragmentu "Montāža").
- mk** Монтажа на уред за собирање трева за серија 400 (за препознавање на серијата погледнете го поглавјето од текстот «Монтажа»).
- bs** Montiranje naprave za skupljanje trave za 400-tu seriju (identifikaciju serije videti u odlomku "Montiranje").

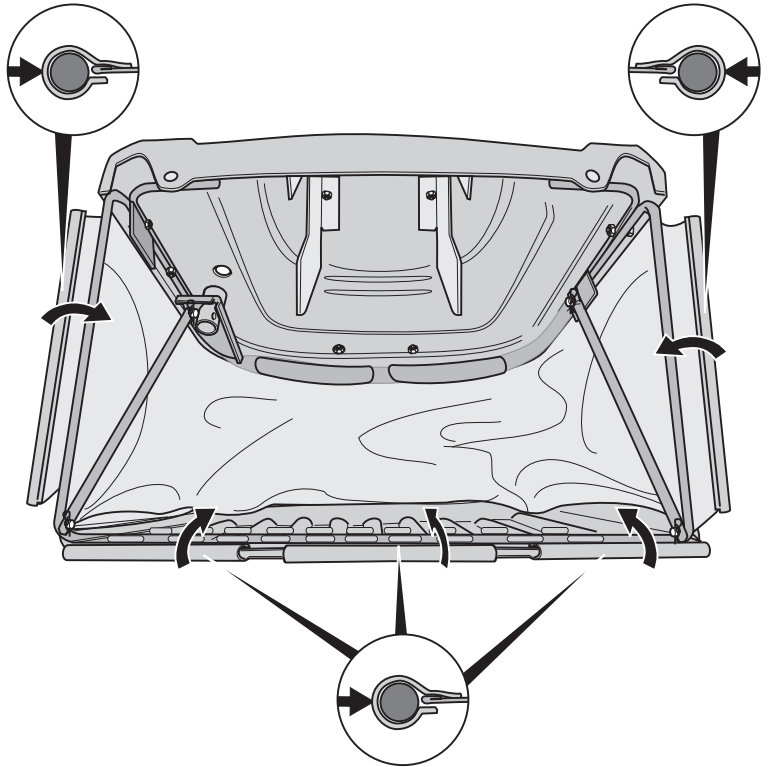
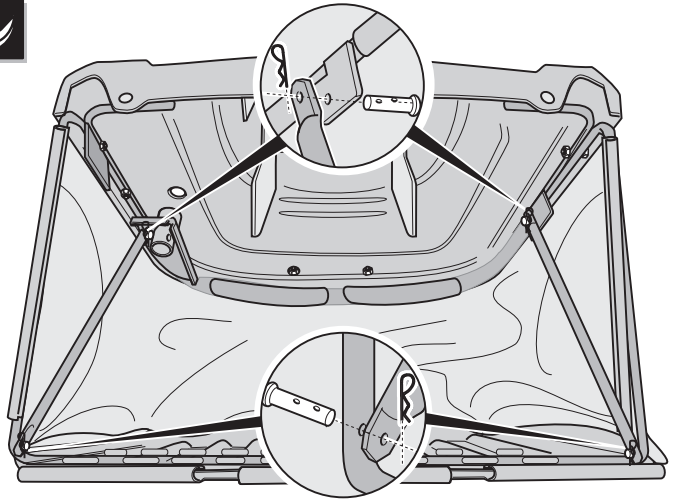
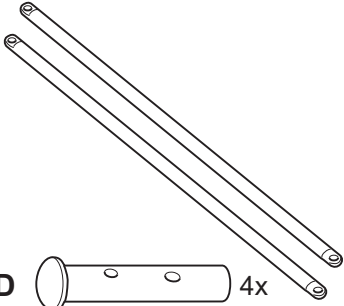


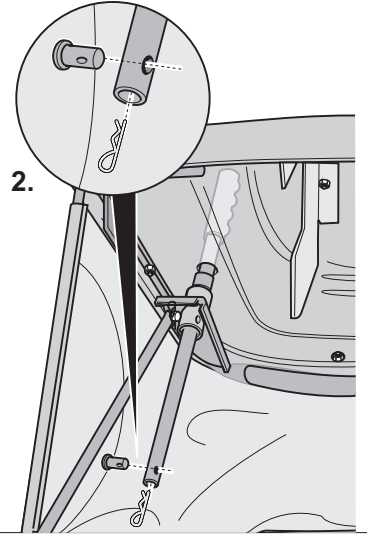
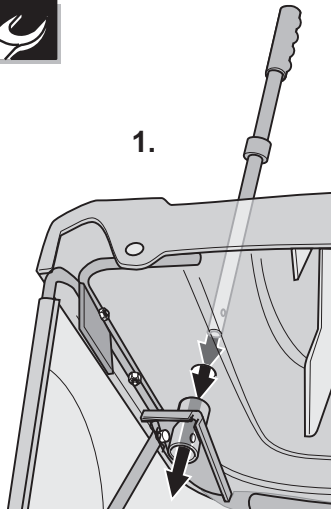
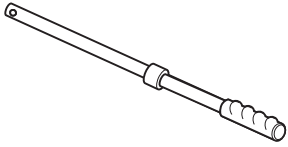


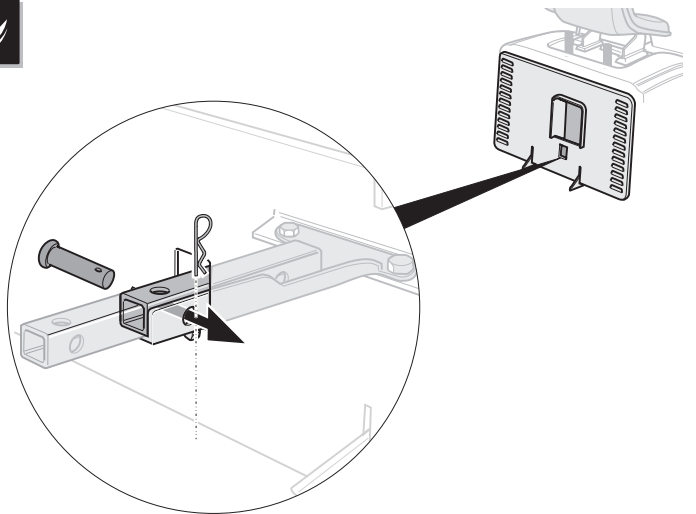
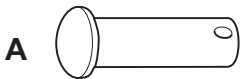
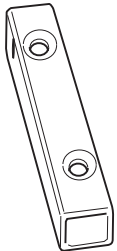
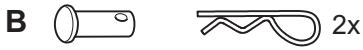
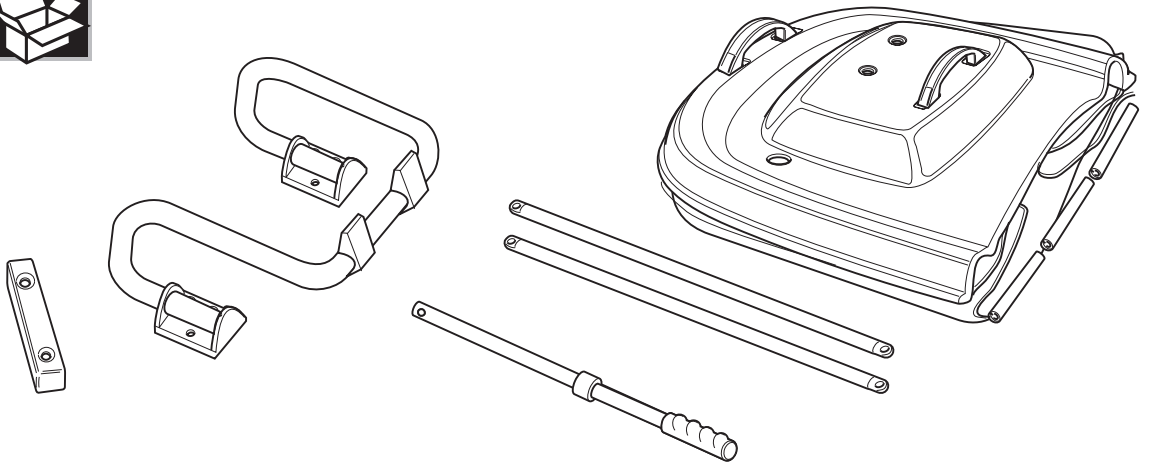
- en** Installation of grass catcher for 500 series (for identification of the series see "Installation" text section).
- fr** Montage du bac de ramassage d'herbe pour la série 500 (identification de la série : voir la section intitulée «Montage» dans le texte).
- de** Montage Grasfangeinrichtung für 500er Serie (Identifikation der Serie siehe Text-Abschnitt „Montage“)
- nl** Montage grasvanger voor serie 500 (zie voor de identificatie van de serie het gedeelte „Montage“).
- it** Montaggio del raccogliërba per la serie 500 (Identificazione della serie, vedi capitolo «Montaggio»).
- es** Montaje del dispositivo de colección de césped para la serie 500 (ver la identificación de la serie en el párrafo «Montaje»).
- sv** Montering av gräsuppsamlare för 500-serien (för serieidentifiering, se avsnittet "Montering").
- da** Montering af græsfang til 500-serien (identifikation af serien, se tekstafsnittet „Montering“).
- no** Montering av gressoppfanger for 500 serien (for identifikasjon av serien se tekstavsnitt "Montering").
- fi** Ruohonkokoajan asennus 500-sarjan koneille (mallisarjan tunnistaminen katso tekstikohta »Asennus«).
- pt** Montagem do dispositivo de recolha de erva para a Série n.º 500 (Sobre identificação da Série, ver Capítulo «Montagem»).
- el** Συναρμολόγηση συστήματος συλλογής χλόης για τη σειρά 500 (για την αναγνώριση της σειράς, βλ. στην παράγραφο "Συναρμολόγηση").
- hu** A 500-as sorozat fűfelfogójának felszerelése (a sorozat azonosításához ld. az „Szerelés” c. fejezetet).
- pl** Montaż kosza na trawę dla urządzeń serii 500 (identyfikacja serii patrz tekst rozdziału „Montaż“).
- cs** Montáž zařízení na sběr posečené trávy pro sérii 500 (identifikace série viz odstavec textu "Montáž").
- sk** Montáž zariadenia na zber pokosenej trávy pre sériu 500 (identifikácia série pozri odsek textu „Montáž“).
- ro** Montajul dispozitivului de colectare a ierbii pentru seria 500 (Identificarea seriei vezi capitolul-text „Montajul”).
- sl** Montaža naprave za zbiranje trave za 500-to serijo (identifikacija serije, glej oddelek besedila «Montaža»).
- hr** Montiranje naprave za skupljanje trave za 500-tu seriju (identifikaciju serije vidjeti u odlomku "Montiranje").
- sr** Montaža uređaja za prikupljanje trave za 500-u seriju (identifikacija serije vidi odeljak teksta "Montaža").
- ru** Сборка устройства для сбора травы для 500-й серии (идентификацию серии смотрите в разделе «Сборка»).
- bg** Монтиране на приставка за събиране на тревата за 500-ата серия (за идентифициране на серията се осведомете от частта от текста «Монтиране»).
- et** Rohukoguri montaaž seeriale 500 (seeria identifiktsooni vt teksti lõigust "Montaaž").
- lt** 500-tinės serijos žolės surinkimo įtaiso montavimas (serijos identifikaciją žiūrėkite teksto skyrelyje "Montavimas").
- lv** 500. sērijas zāles savācējierīces montāža (par sērijas identifikāciju – sk. teksta fragmentu "Montāža").
- mk** Монтажа на уред за собирање трева за серија 500 (за препознавање на серијата погледнете го поглавјето од текстот «Монтажа»).
- bs** Montiranje naprave za skupljanje trave za 500-tu seriju (identifikaciju serije videti u odlomku "Montiranje").

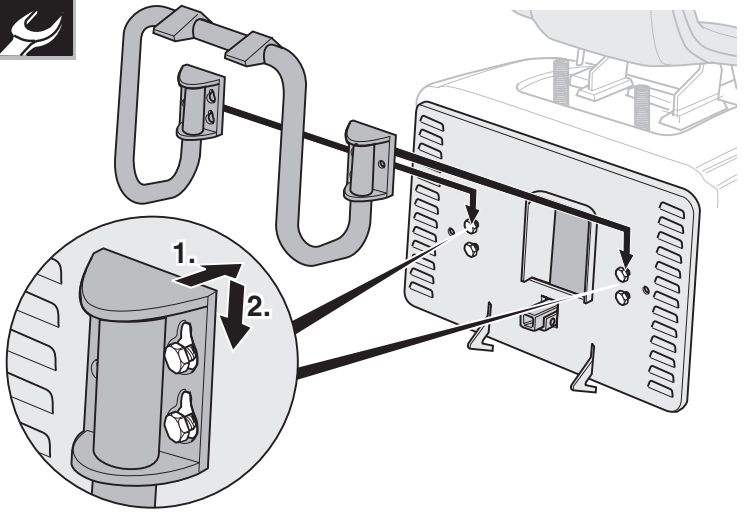
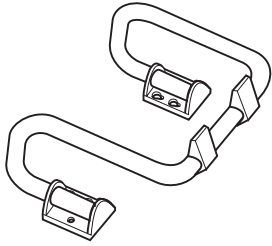


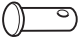



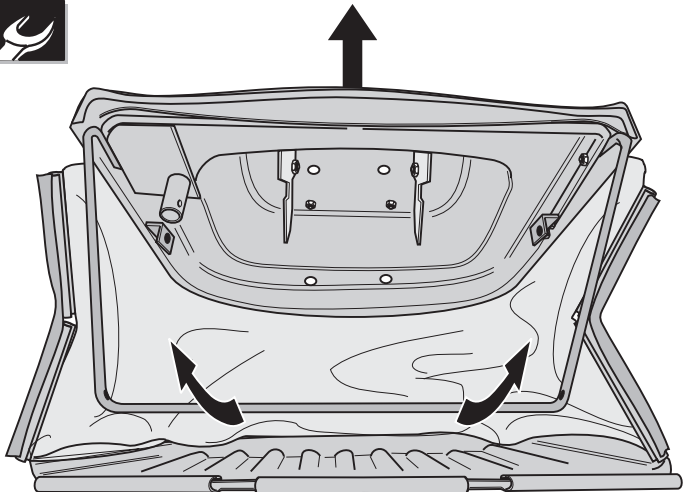
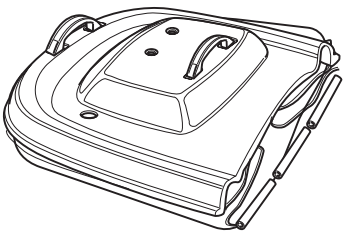
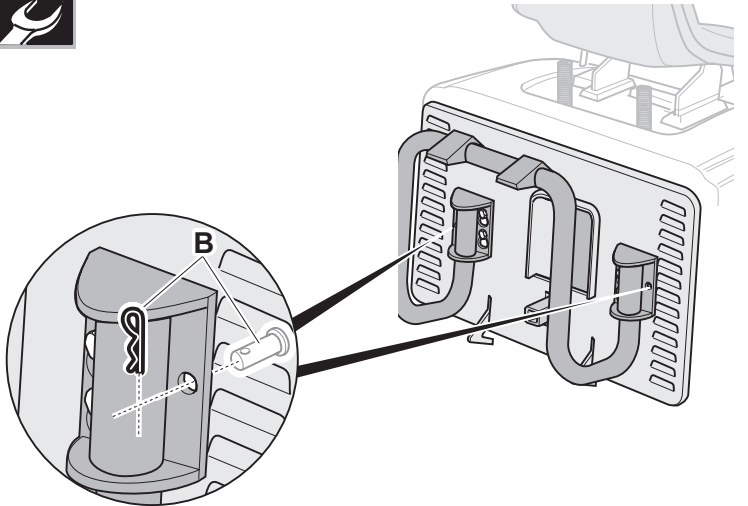


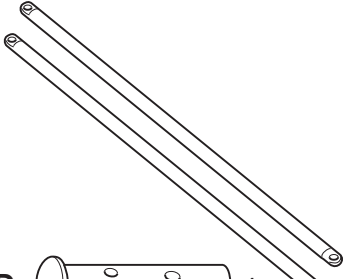


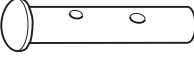




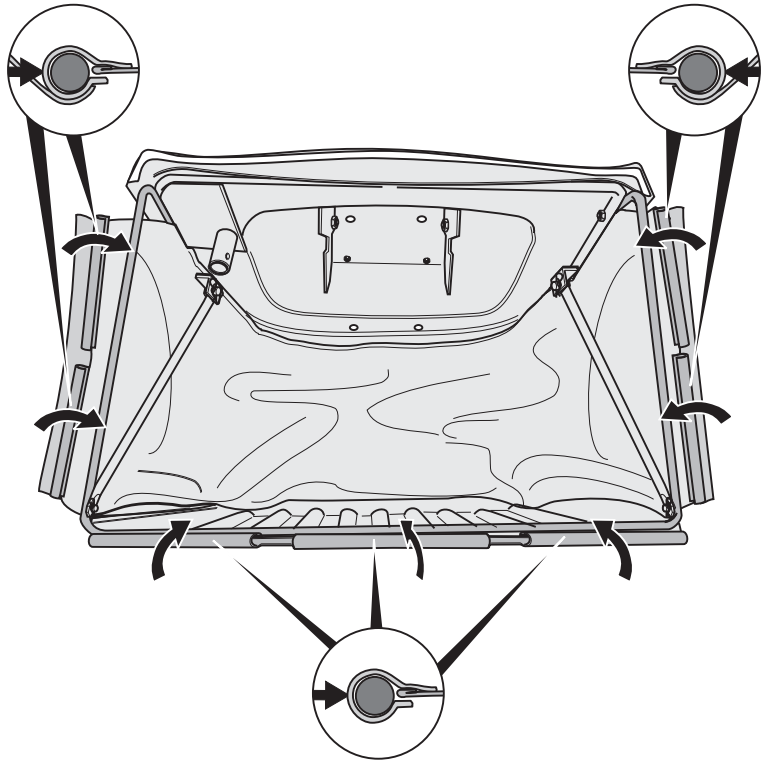
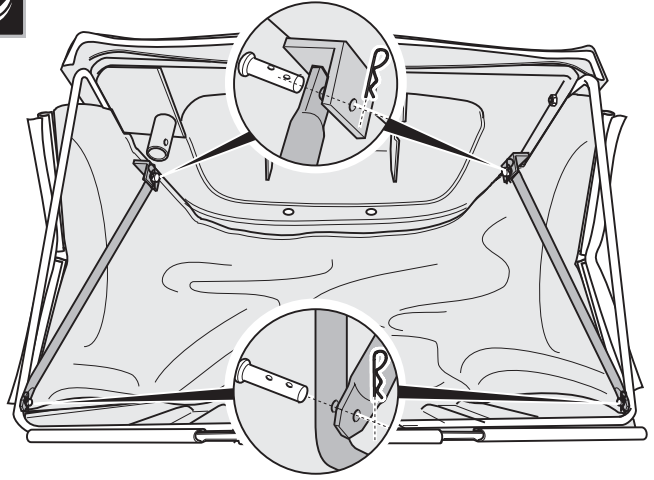
B   2x

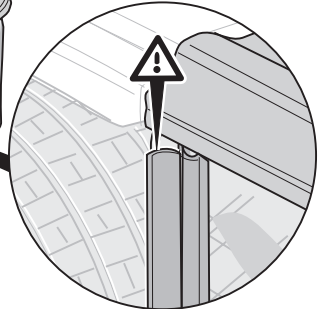
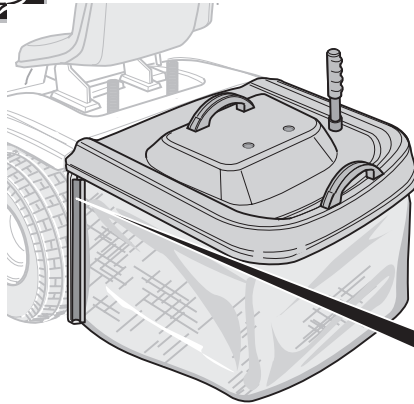
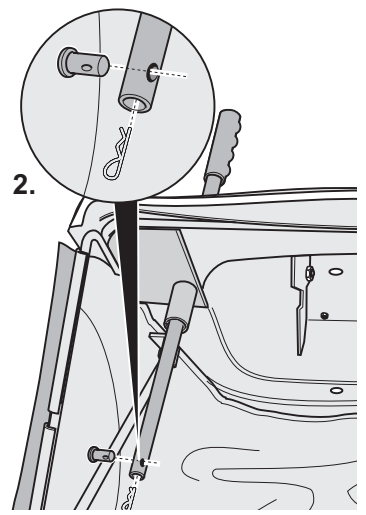
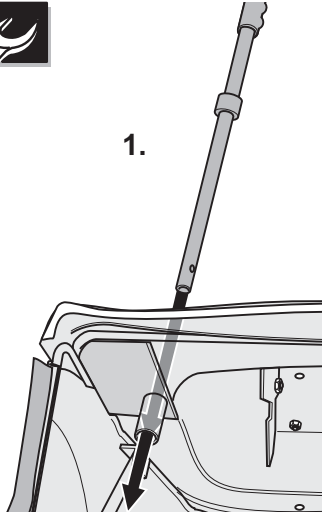
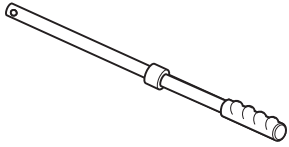




D  4x

 4x





Для Вашей безопасности

Выполняйте указания по безопасности и правильной эксплуатации

Перед использованием устройства в первый раз прочтите, пожалуйста, внимательно данную инструкцию по эксплуатации.

Во время эксплуатации устройства выполняйте все указания по безопасности.

Вы должны быть убеждены, что:

- Вы сами полностью усвоили все указания и
- все другие лица, пользующиеся устройством, прочли эти указания и хорошо их поняли.

Выполняйте также указания по безопасности и правильной эксплуатации, приведенные в инструкции по эксплуатации трактора, предназначенного для ухода за газонами, к которому крепится данное устройство.

Указания по безопасности

Перед началом любых работ по обслуживанию данного устройства:

- выключите двигатель трактора,
- подождите, пока все подвижные детали полностью не остановятся,
- во избежание произвольного запуска двигателя трактора отключите высоковольтный провод от свечи зажигания.

Во время эксплуатации

Следите, чтобы посторонние лица, особенно дети, и животные не находились на обрабатываемом участке, так как не исключена опасность их травмирования.

Предохранительное устройство

для защиты от травм и материального ущерба

При включенном режущем механизме система защитной блокировки активизируется и автоматически выключает режущий механизм или двигатель, если:

- проводится очистка от травы или
- снятие травосборника (напр., для движения с прицепом).

Как правильно пользоваться устройством

Это устройство предназначено для использования

- в качестве травосборника на садовых тракторах
- в соответствии с приведенными в этой инструкции по эксплуатации описаниями и указаниями по технике безопасности.

Любое использование устройства в каких-либо иных целях рассматривается как использование не по назначению. За возникающие в таких случаях неисправности производитель не несет никакой ответственности; вся ответственность полностью ложится на плечи пользователя.

Самовольное изменение конструкции устройства аннулирует право пользователя на гарантийное обслуживание в случае возникших в результате этого неисправностей.

Распаковка / Сборка

Сборка

Проведите сборку устройства, как показано на имеющихся в начале данной инструкции рисунках.

Идентификация номера модели

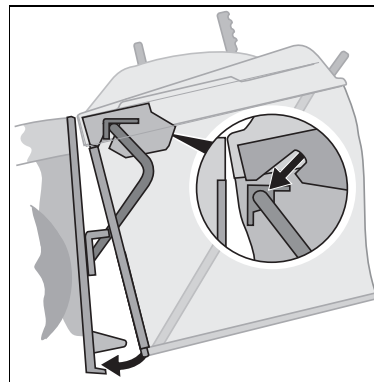
Вы найдете фирменную табличку под сиденьем водителя. Цифра на пятом месте в номере модели обозначает серию машины. Например:

номер модели:
13BA506N690 = 500-я серия.

Использование

Установка травосборника

- Установите травосборник на имеющийся на тракторе держатель и нажимайте на него по направлению вниз, пока он не зафиксируется.



Снятие травосборника

- Возьмитесь за обе ручки устройства и снимите его по направлению вверх.

Очистка травосборника от травы

Если скошенная трава остается лежать на земле или устройство контроля заполнения (поставляется по заказу) выключает режущий механизм / двигатель или подает сигнал, то необходимо очистить травосборник от травы.

Выключите режущий механизм:

- извлеките из травосборника рычаг по направлению вверх до упора.
- Затем нажимайте на рычаг по направлению вперед до тех пор, пока травосборник не опрокинется.

Закрывание:

- нажимайте на рычаг по направлению назад, пока травосборник не зафиксируется,
- затем медленно переведите рычаг вниз в исходное положение.

Движение с прицепом

⚠ Двигаться можно только с выключенным режущим механизмом.

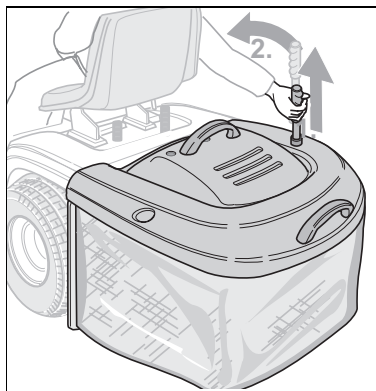
- Снимите травосборник.
- Прикрепите прицеп к предназначенному для него приспособлению и зафиксируйте его.

Чистка

Нельзя использовать для чистки устройства пароочистители, так как мешок для сбора травы может быть поврежден.

Лучше всего чистить устройство сразу после скашивания травы.

- Снимите травосборник и очистите его от травы.
- Перед следующим использованием травосборник можно почистить сильной струей воды из шланга, предназначенного для полива приусадебного участка.



Помощь при устранении неисправностей

Неисправность	Возможная причина	Устранение
Срезанная трава больше не подается в мешок для ее сбора.	Слишком высокая скорость движения трактора	Следует снизить скорость движения трактора
	Слишком малая высота срезаемой травы	Увеличьте высоту срезания травы
	Мешок для сбора травы переполнен	Опорожните мешок для сбора травы
Лишь малая часть срезанной травы попадает в мешок для ее сбора	Ткань, из которой изготовлен мешок для сбора травы, чем-либо загрязнена, что препятствует деаэрации мешка.	Снимите травосборник, проведите чистку приемного мешка (см. раздел «Чистка»).