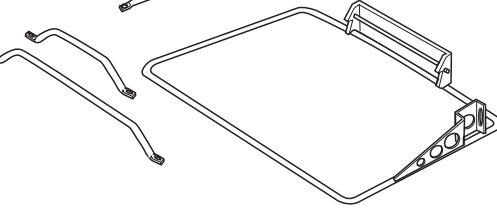
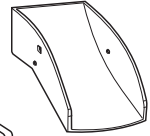
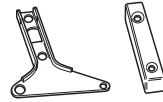
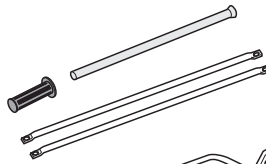
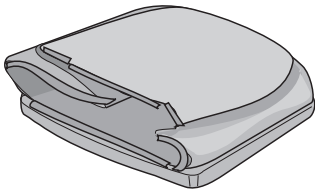
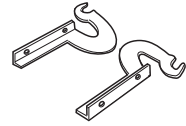
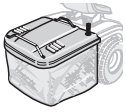
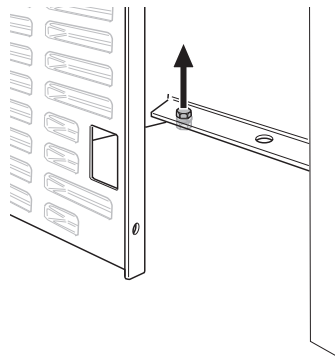
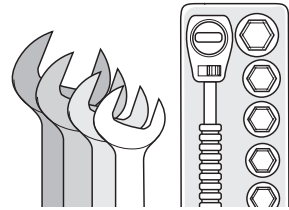


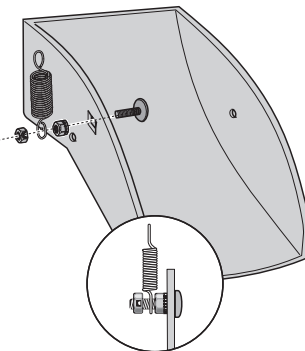
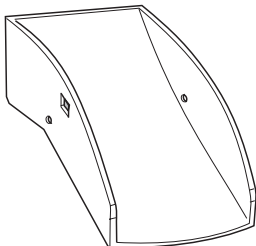
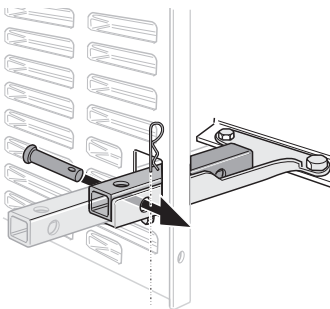
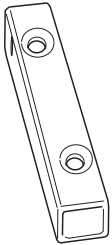
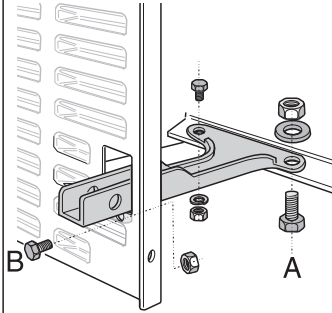
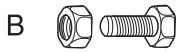
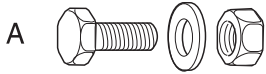
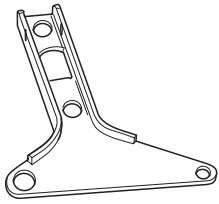
English	→	15
Français	→	17
Deutsch	→	19
Nederlands	→	21
Italiano	→	23
Español	→	25
Svenska	→	27
Dansk	→	29
Norsk	→	31
Suomi	→	33
Português	→	35
Ελληνικά	→	37
Magyar	→	40
Polski	→	42
Česky	→	44
Slovensky	→	46
Românește	→	48
Slovensko	→	50
Hrvatski	→	52
Srpski	→	54
Русский	→	56
Български	→	59
Eesti	→	62
Lietuviškai	→	64
Latviešu valodā	→	66
Македонски	→	68



- A
- B
- C
- D
- E
- F

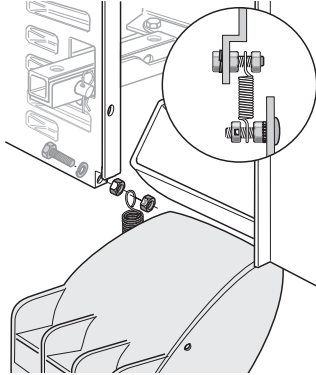
- G 8x
- H 4x
- I 2x



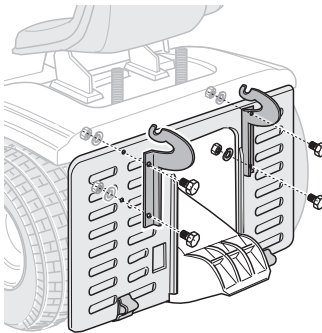
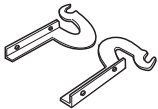
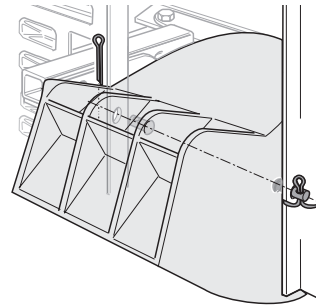


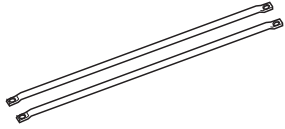



E

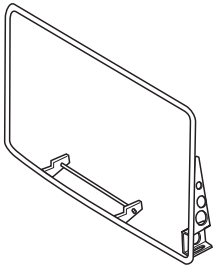
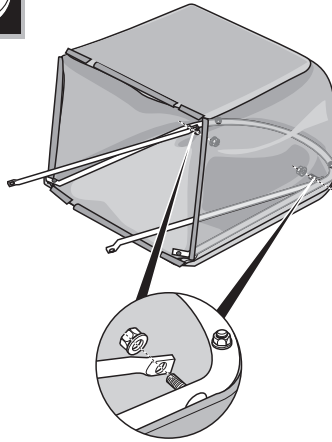


F



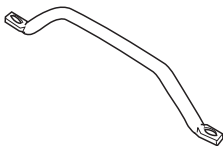
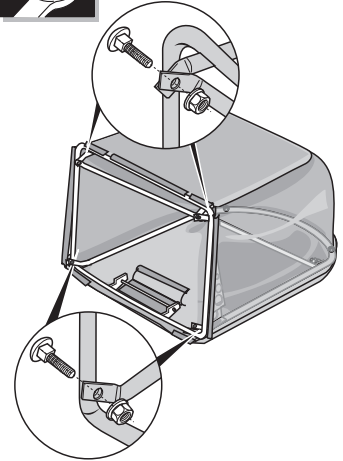
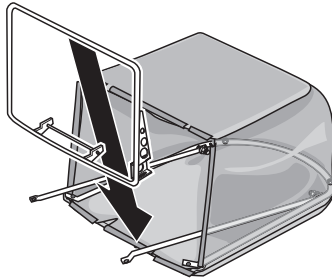


G 2x 




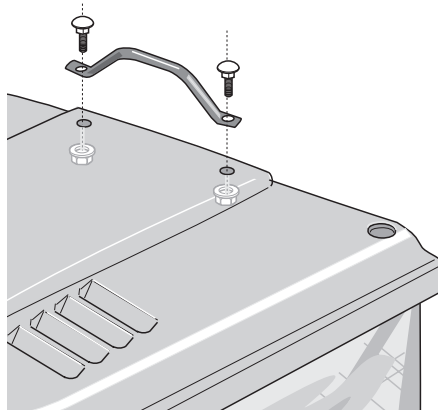
G 4x 

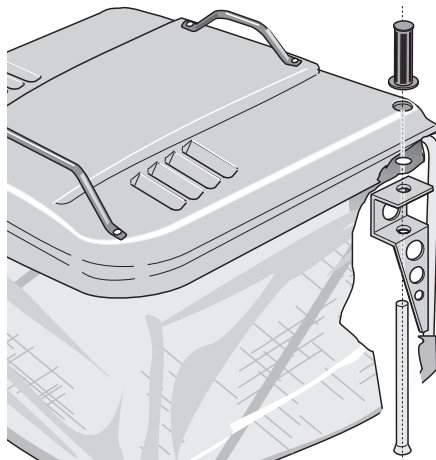
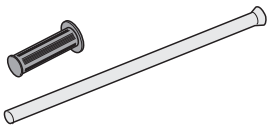
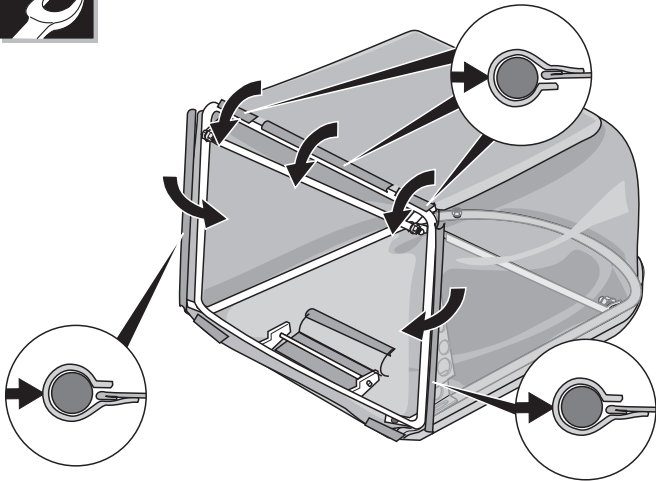
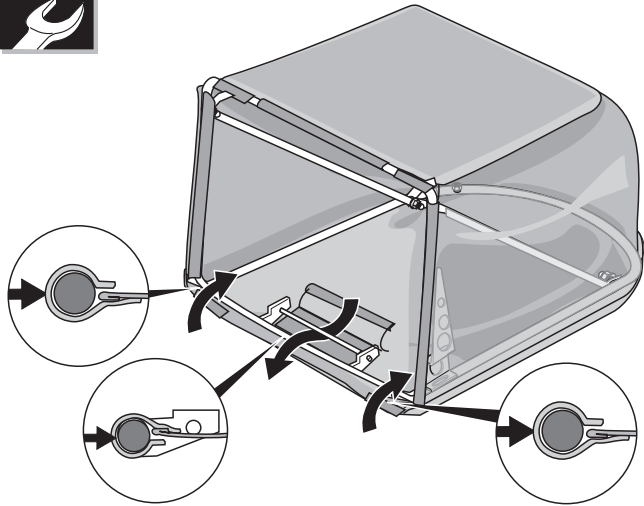
H 4x 

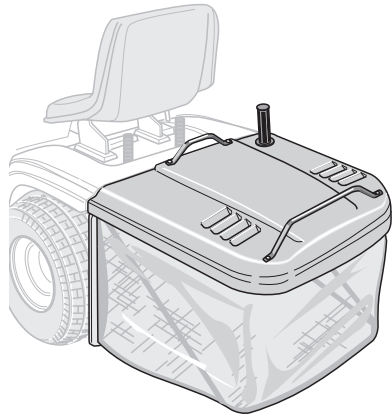


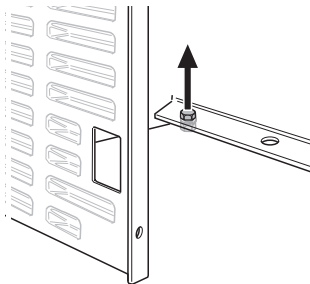
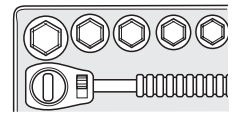
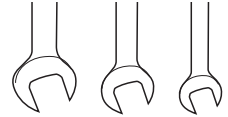
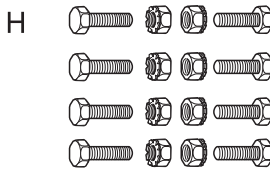
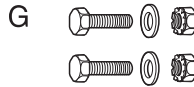
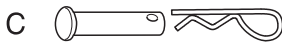
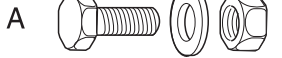
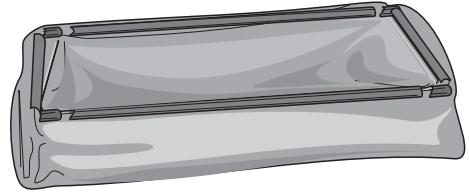
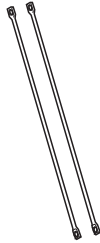
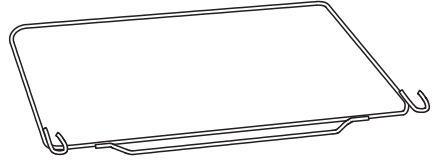
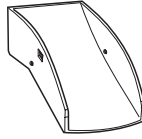
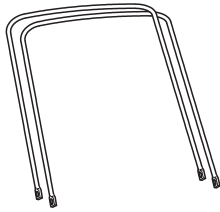
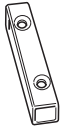
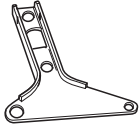
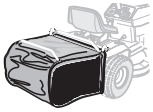
G 2x 

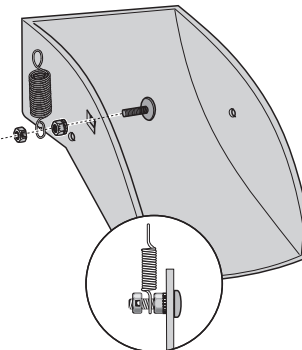
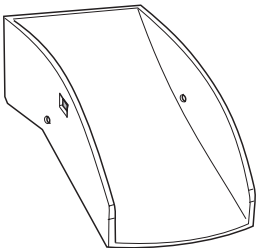
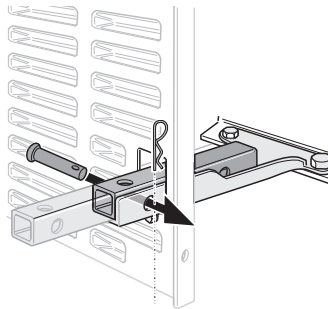
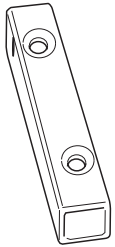
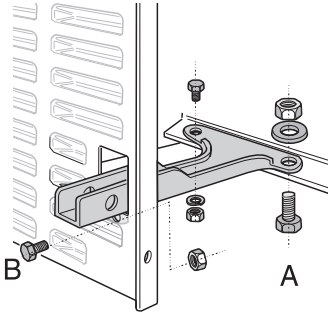
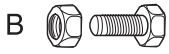
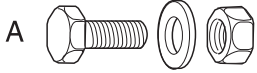
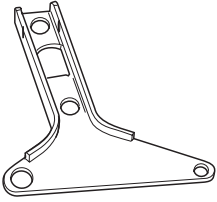
I 2x 

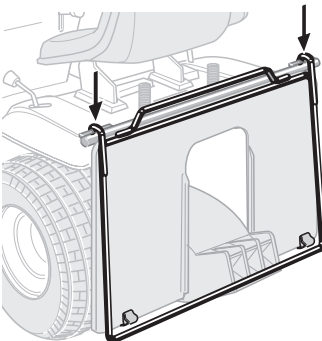
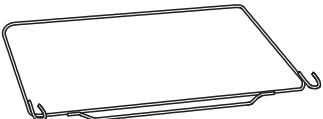
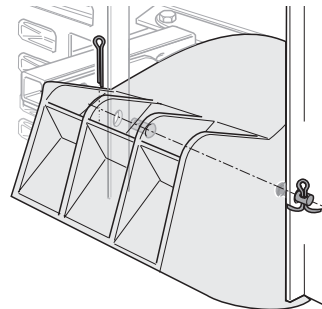
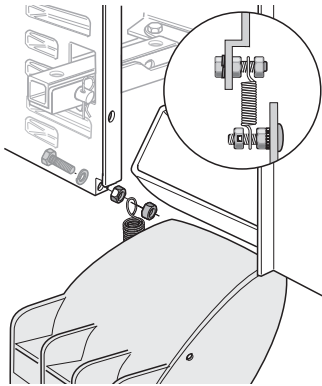
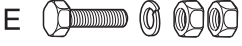


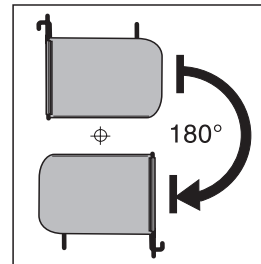
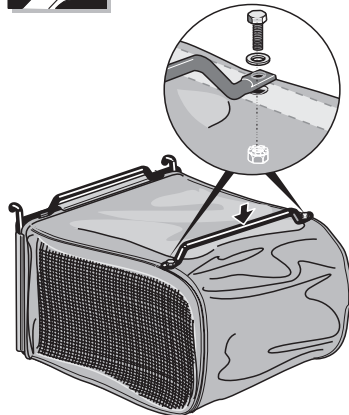
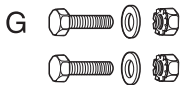
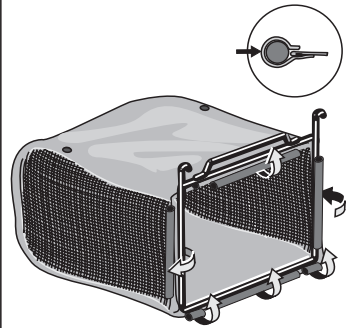
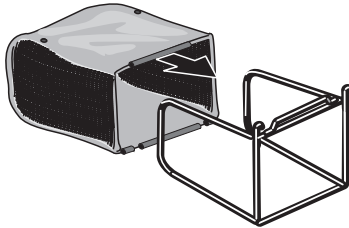
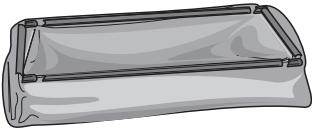
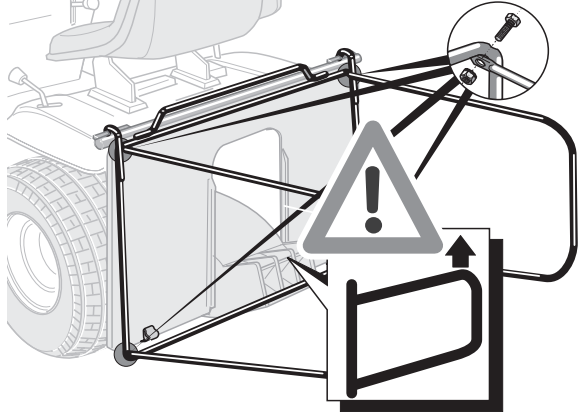
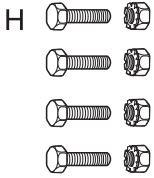
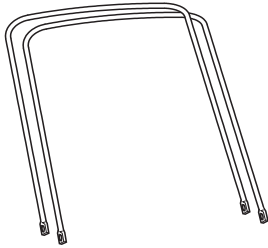


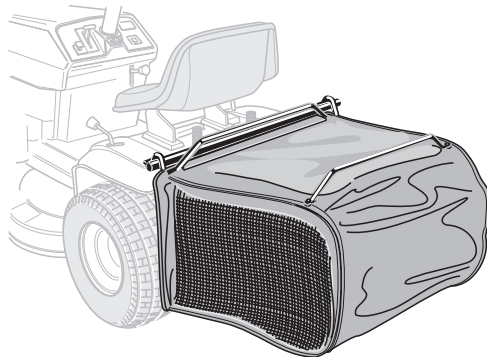
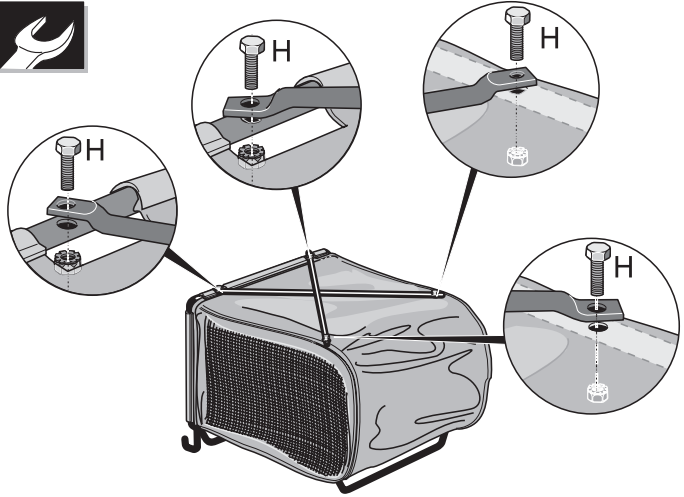
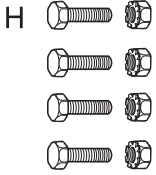
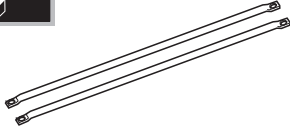












Травосборник Для Вашей безопасности

Выполняйте указания по безопасности и правильному использованию

Перед использованием устройства в первый раз прочтите, пожалуйста, внимательно данную инструкцию по эксплуатации устройства. Во время эксплуатации устройства выполняйте все указания по безопасности.

Вы должны быть убеждены, что:

- Вы сами полностью усвоили все указаниями и
- все другие лица, пользующиеся устройством, прочли эти указания и хорошо их поняли.

Выполняйте также указания по безопасности и правильному использованию, приведенные в инструкции по эксплуатации трактора, предназначенного для ухода за газонами, к которому крепится данное устройство.

Пояснения к пиктограммам

На устройстве Вы найдете различные пиктограммы в виде наклеек. Ниже приведены пояснения к ним:



Выполняйте указания по безопасности



Опасность травм!
Не подносите руки и ноги близко к вращающимся деталям и работающим ножам устройства.



Опасность травм!
Держитесь на безопасном расстоянии от крышки выбрасывателя и режущего механизма.

Указания по безопасности

Перед началом любых работ по обслуживанию травосборника

Перед началом любых работ по обслуживанию травосборника:

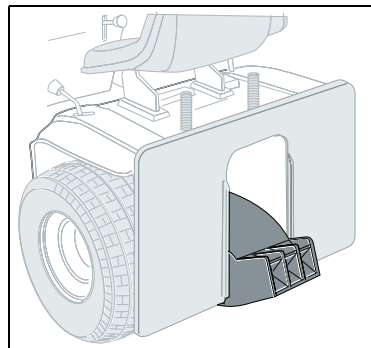
- выключите двигатель трактора,
- подождите, пока все подвижные детали полностью не остановятся,
- во избежание случайного запуска двигателя трактора отсоедините высоковольтный провод от свечи зажигания.

Во время эксплуатации

Следите, чтобы посторонние лица, особенно дети, и животные не находились на обрабатываемом участке, так как не исключена опасность их травмирования.

Предохранительное устройство

Крышка выбрасывателя (смотрите рисунок) – это предохранительное приспособление, которое защищает Вас от травм. Пользоваться можно только трактором с установленной крышкой выбрасывателя.



Как правильно пользоваться травосборником

Это устройство предназначено для использования

- в качестве травосборника на тракторах
- в соответствии с приведенными в этой инструкции по эксплуатации описаниями и указаниями по технике безопасности.

Любое использование травосборника в каких-либо иных целях рассматривается как использование не по назначению. За возникающие в таких случаях неисправности производитель не несет никакой ответственности; вся ответственность полностью ложится на плечи пользователя. Самовольное изменение конструкции устройства аннулирует право пользователя на гарантийное обслуживание в случае возникших в результате этого неисправностей.

Принцип действия

От режущего устройства трактора срезанная трава подается через крышку выбрасывателя внутрь травосборника. Там она попадает в приемный мешок с воздухопроницаемыми стенками.

Распаковка / Сборка

Проведите сборку устройства, как показано на имеющихся в начале данной инструкции рисунках.

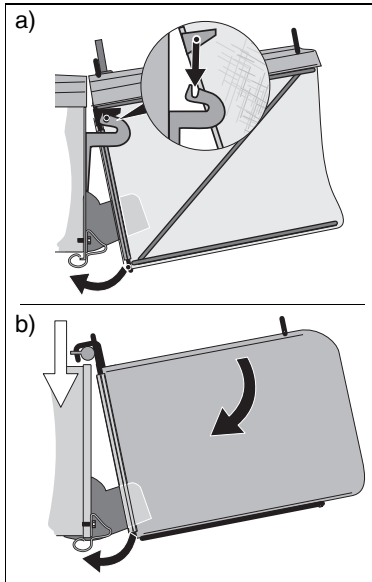
Использование

Установка травосборника

400-я серия, типы 1 и 2:

- Навесьте травосборник на имеющийся на тракторе держатель и нажимайте на него по направлению вниз, пока он не зафиксируется.

400-я серия, тип 1:



Снятие травосборника

400-я серия, типы 1 и 2:

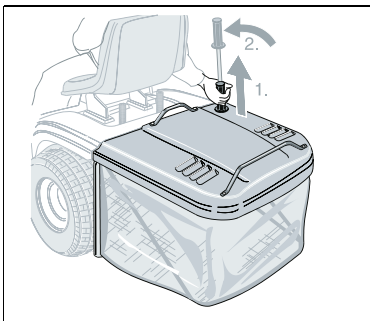
- Возьмитесь за обе ручки устройства и снимите его по направлению вверх.

Очистка травосборника от травы

400-я серия, тип 1:

С сиденья водителя:

- извлеките из травосборника рычаг по направлению вверх до упора.
- Затем нажимайте на рычаг по направлению вперед до тех пор, пока травосборник не опрокинется.



400-я серия, тип 2:

- Возьмитесь за обе ручки травосборника и наклоните его вперед или снимите по направлению вверх.

Работа без травосборника

Если Вы снимете травосборник, то крышка выбрасывателя опустится вниз. При работе без устройства срезанная трава будет сбрасываться непосредственно вниз.

Движение с прицепом

- Снимите травосборник.
- Прикрепите прицеп к предназначенному для него приспособлению и зафиксируйте его.

Чистка



Опасность

Перед началом любых работ по чистке устройства:

- выключите двигатель трактора,
- подождите, пока все подвижные детали полностью не остановятся,
- во избежание случайного запуска двигателя отсоедините высоковольтный провод от свечи зажигания.

Нельзя использовать для чистки устройства парочистители, так как мешок для сбора травы может быть поврежден.

Лучше всего чистить устройство сразу после скашивания травы.

- Снимите травосборник и очистите его от травы.
- Мешок для сбора травы и крышку выбрасывателя можно промыть сильной струей из шланга, используемого для полива приусадебного участка.

- Крышку выбрасывателя можно дополнительно почистить щеткой на ручке.
- Перед следующим использованием травосборника его следует хорошо просушить.

Хранение

По окончании сезона или в случае, если устройством не будут пользоваться дольше одного месяца:

- проведите чистку травосборника.
- С целью защиты от ржавчины протрите все металлические детали устройства ветошью, пропитанной смазочным маслом (масло должно быть очищено от смол) или нанесите на них смазочное масло из аэрозольной упаковки.

Гарантия

В любой из стран действуют гарантийные обязательства, изданные представительством нашей фирмы в этой стране или фирмой-импортером нашей продукции. Неисправности устраняются нами бесплатно в рамках гарантийных обязательств лишь в том случае, если причиной неисправности послужили бракованный материал или ошибки при изготовлении. Если Вы будете вынуждены воспользоваться правами на гарантийное обслуживание, то обращайтесь, пожалуйста, в торговую организацию, в которой Вы приобрели изделие нашей фирмы, или в расположенный поблизости филиал нашей фирмы.

Помощь при устранении неисправностей

Неисправность	Возможная причина	Устранение
Срезанная трава больше не подается в мешок для ее сбора.	Крышка выбрасывателя загрязнена травой	Снимите травосборник и проведите чистку крышки выбрасывателя (см. раздел «Чистка»)
	Слишком высокая скорость движения трактора	Следует снизить скорость движения трактора
	Слишком малая высота срезаемой травы	Увеличьте высоту срезания травы
Лишь малая часть срезанной травы попадает в мешок для ее сбора	Ткань, из которой изготовлен мешок для сбора травы, чем-либо загрязнена, что препятствует деаэрации травосборника.	Снимите травосборник и проведите чистку его мешка (см. раздел «Чистка»).
