

B=92 cm 3

B=105 / 122 cm 6



English 9

(Original operating instructions)

Français 12

(Notice d'instructions d'origine)

Deutsch 15

(Originalbetriebsanleitung)

Nederlands 18

(Originele gebruiksaanwijzing)

Italiano 21

(Istruzioni per l'uso originali)

Español 24

(Instrucciones de funcionamiento originales)

Svenska 27

(Originalbruksanvisning)

Dansk 30

(Originale driftsvejledning)

Norsk 33

(Originale driftsanvisningen)

Suomi 36

(Alkuperäinen käyttöohjekirja)

Português 39

(Instruções de serviço originais)

Ελληνικά 42

(Αυθεντικές οδηγίες χειρισμού)

Magyar 45

(Eredeti üzemeltetési útmutató)

Polski 48

(Oryginalna instrukcja obsługi)

Česky 51

(Originální návod k obsluze)

Slovensky 54

(Originálny návod na obsluhu)

Românește 57

(Instrucțiuni de funcționare originale)

Slovensko 60

(Izvirno navodilo za obratovanje)

Hrvatski 63

(Originalna uputa za rad)

Srpski 66

(Originalno uputstvo za rad)

Bosanski 69

(Originalna uputa za rad)

Македонски 72

(Оригинално упатство за користење)

Русский 75

(Оригинальная инструкция по эксплуатации)

Български 79

(Оригинално упътване за експлоатация)

Eesti 82

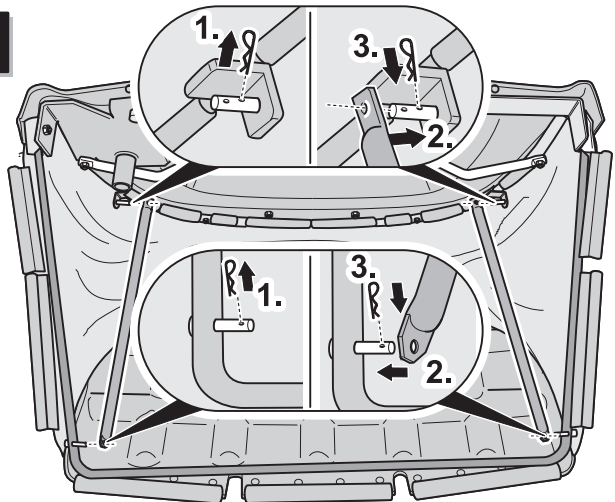
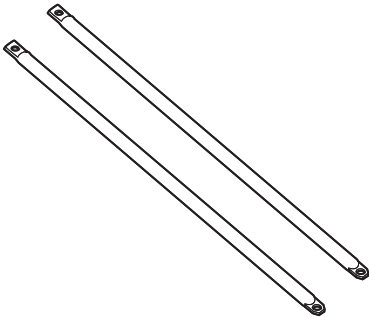
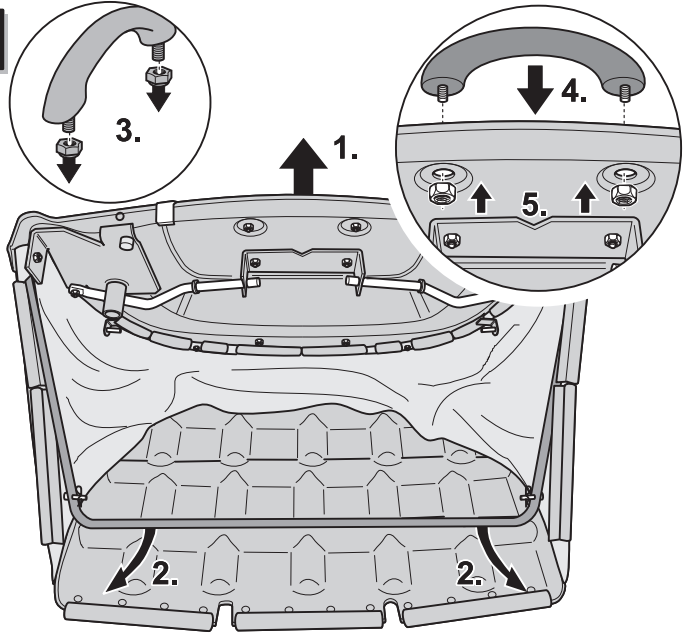
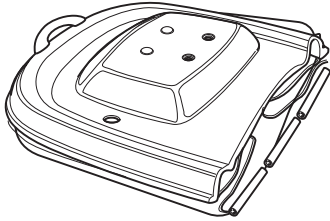
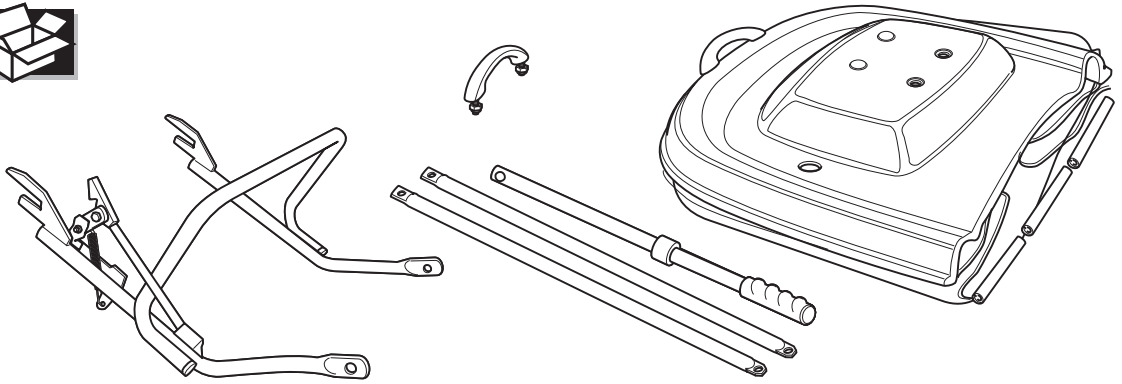
(Originaalkasutusjuhend)

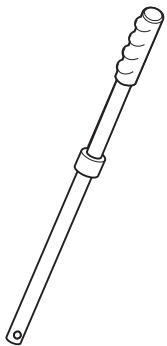
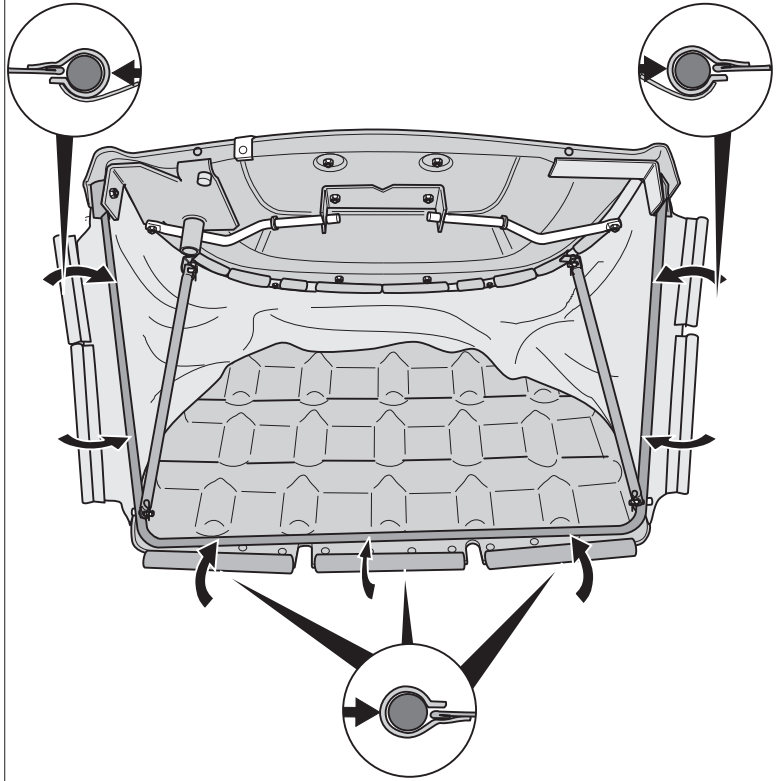
Lietuviškai 85

(Originali naudojimo instrukcija)

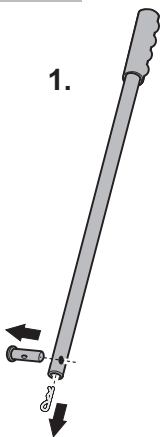
Latviešu valodā 88

(Lietošanas pamācības oriģināls)

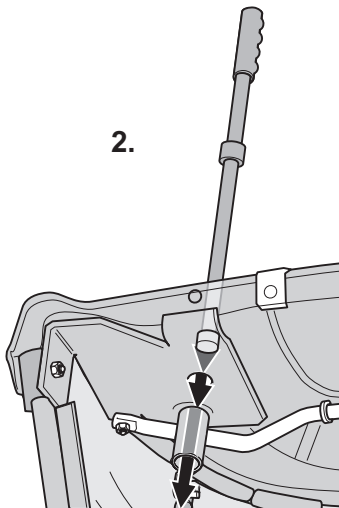




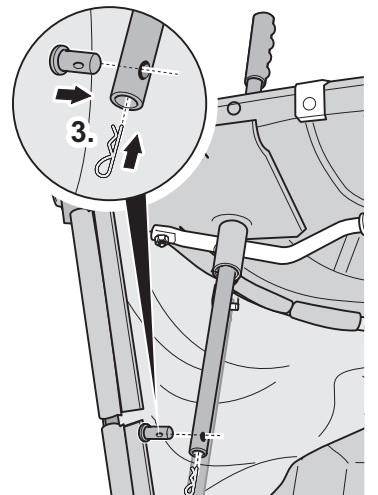
1.

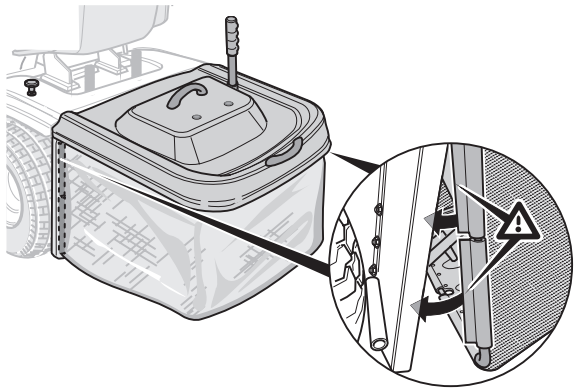
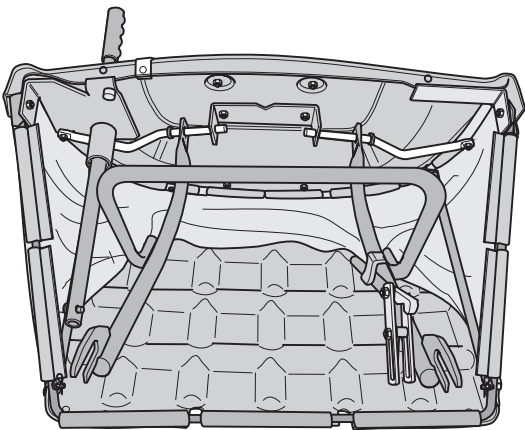
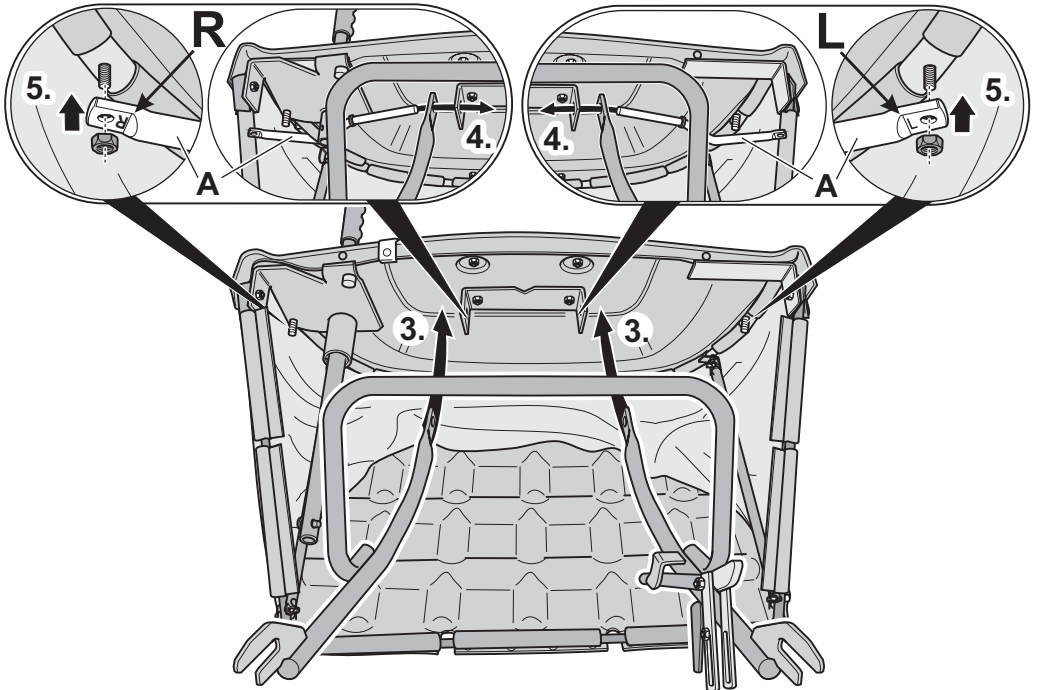
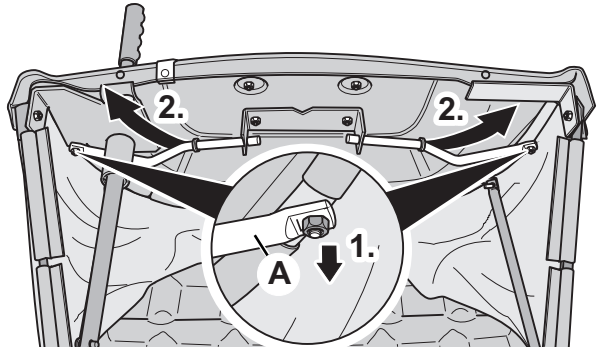
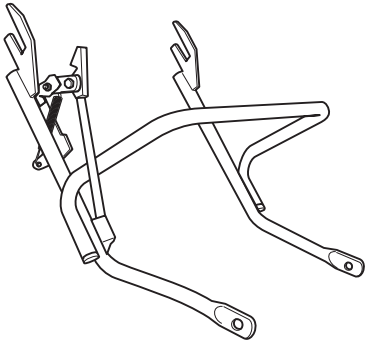


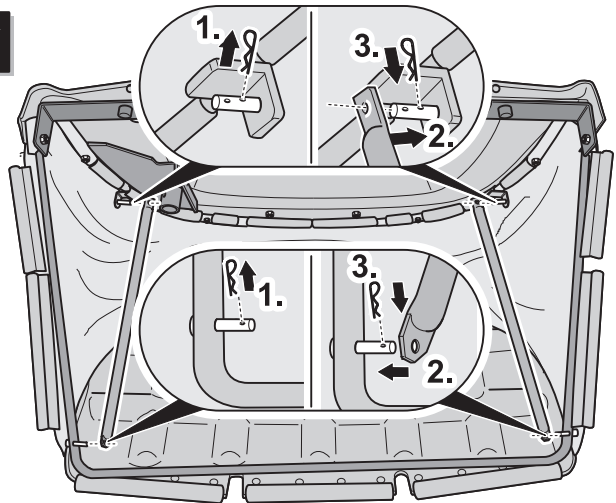
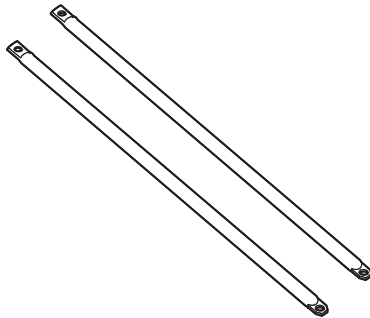
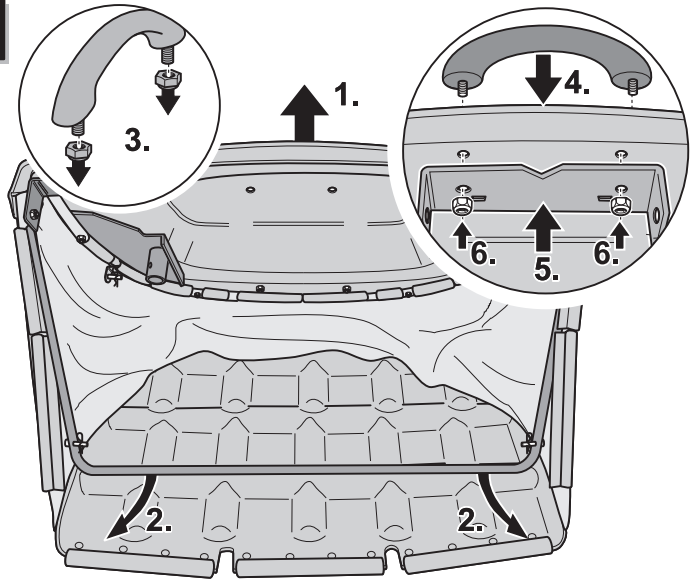
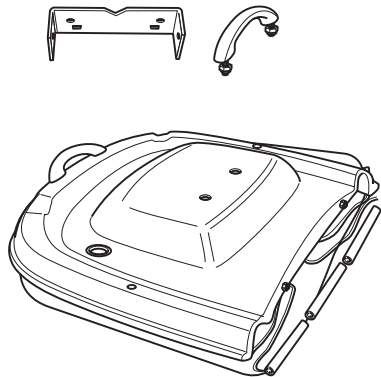
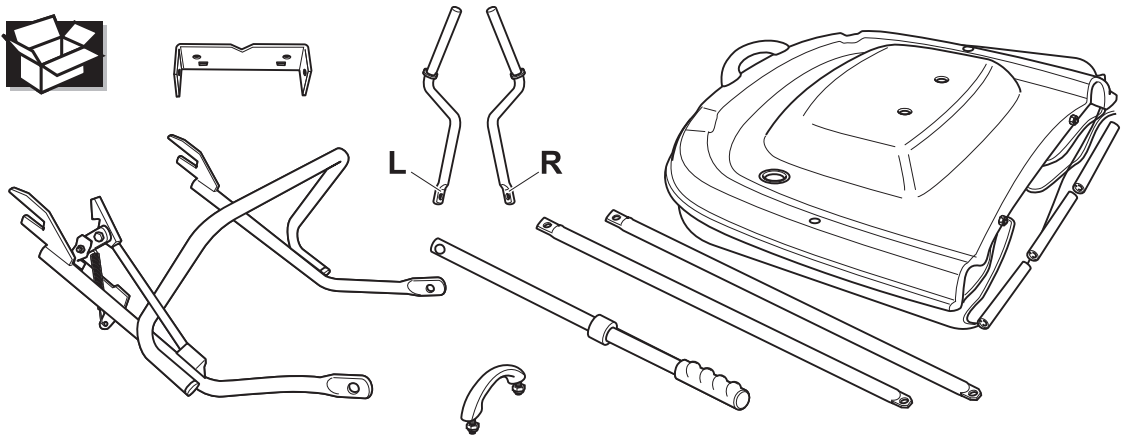
2.

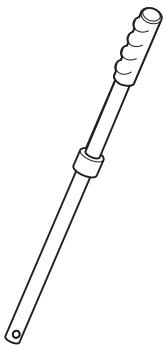
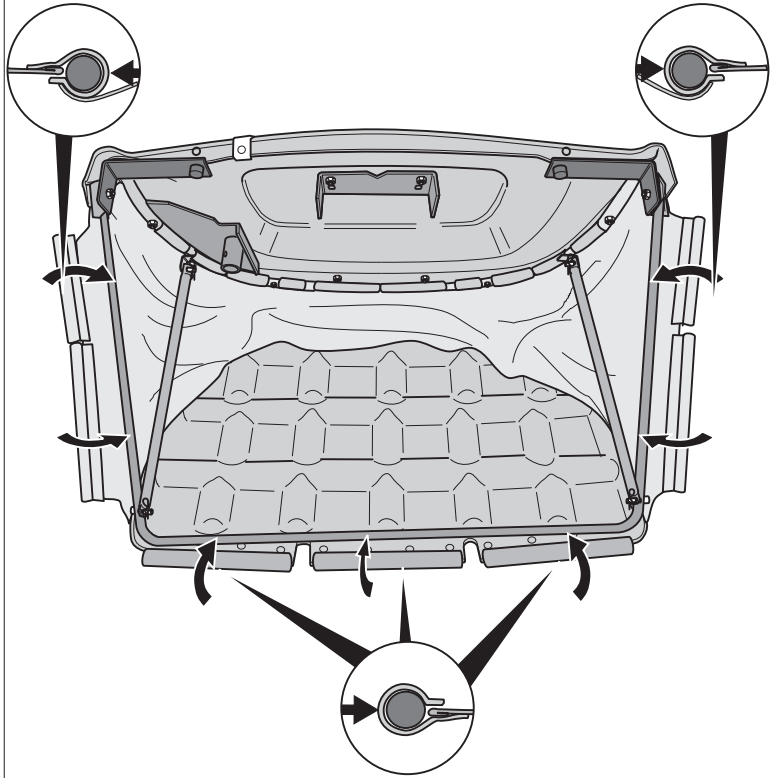


3.

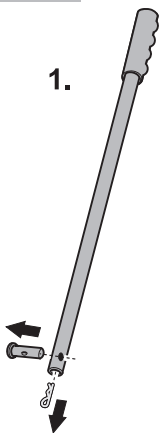




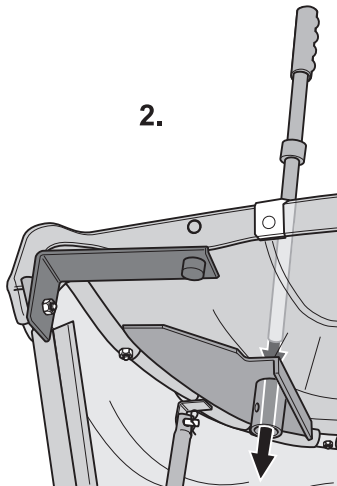




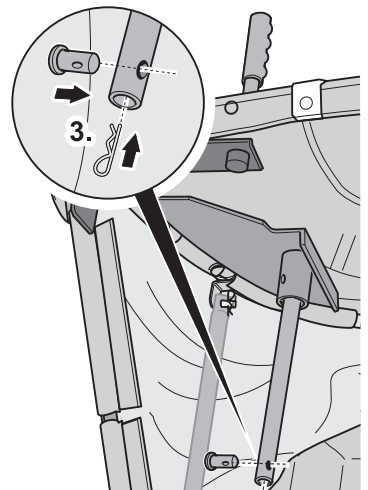
1.

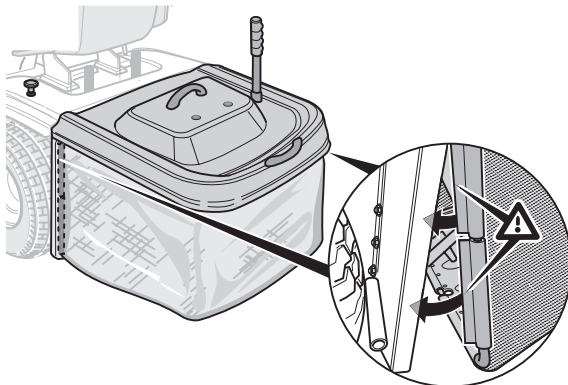
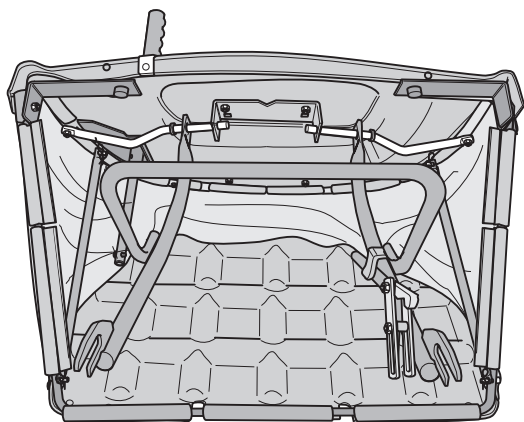
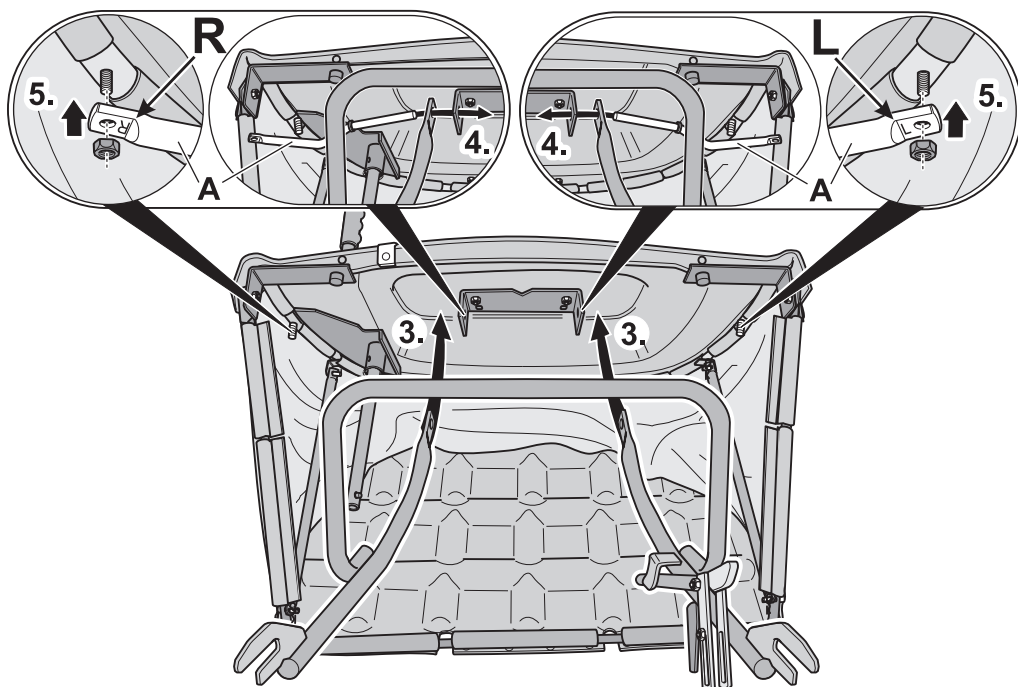
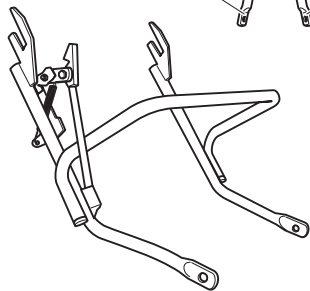
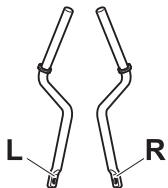


2.



3.





Для Вашей безопасности

Выполняйте указания по безопасности и правильной эксплуатации

Перед использованием устройства в первый раз прочтите, пожалуйста, внимательно данную инструкцию по эксплуатации. Во время эксплуатации устройства выполняйте все указания по безопасности.

Вы должны быть убеждены, что

- Вы сами полностью усвоили все указания и,
- все другие лица, пользующиеся устройством, прочли эти указания и хорошо их поняли.

Соблюдайте также указания по технике безопасности и эксплуатации, а также инструкции, содержащиеся в руководстве по эксплуатации трактора для газонов, на котором монтируется данное устройство.

Указания по безопасности Перед началом любых работ по обслуживанию райдера

Принимайте меры для предотвращения получения травм.

Перед проведением любых работ с изделием:

- Выключить двигатель.
- Извлечь ключ из замка зажигания.
- Включить стояночный тормоз.
- Дождаться остановки всех движущихся частей и полного охлаждения двигателя.
- Снять колпачок высоковольтного провода со свечи зажигания с целью предотвращения случайного за пуска двигателя.

Во время эксплуатации

Следите, чтобы посторонние лица, особенно дети, и животные не находились на обрабатываемом участке, так как не исключена опасность их травмирования.

Предохранительное устройство

для защиты от травм и материального ущерба.

При включенном режущем механизме система защитной блокировки активирована и автоматически выключает режущий механизм или двигатель

- при открывании травосборника или выгрузке травы из него,
- при снятии травосборника (напр., для движения с прицепом).

Как правильно пользоваться устройством

Это устройство предназначено для использования

- в виде травосборника для трактора для газонов,
- в соответствии с приведенными в этой инструкции по эксплуатации описаниями и указаниями по технике безопасности.

Любое использование устройства в каких-либо иных целях рассматривается как использование не по назначению. За возникающие в таких случаях неисправности производитель не несет никакой ответственности; вся ответственность полностью ложится на плечи пользователя.

Самовольное изменение конструкции устройства аннулирует право пользователя на гарантийное обслуживание в случае возникших в результате этого неисправностей.

Распаковка/Сборка

Сборка

Проведите сборку устройства, как показано на имеющихся в начале данной инструкции рисунках.

Использование

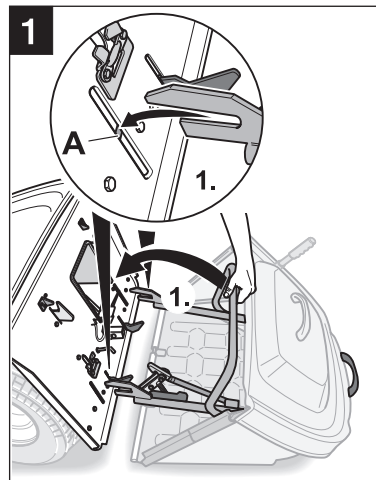
Указания по местоположению деталей

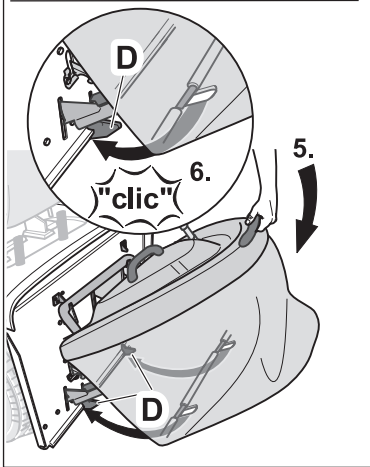
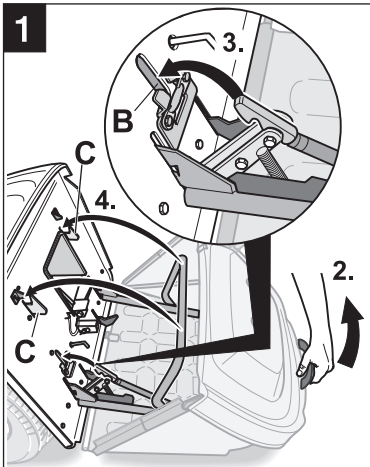
местоположение деталей (напр., справа, слева) указывается всегда со стороны рабочего места пользователя.

Установка травосборника

Рисунок 1

- Вставить травосборник в нижнее крепление (А) на тракторе и нажать вперед до упора.
- Вставить травосборник в нижнее крепление (В) и (С) на тракторе и нажать вперед до упора.
- Опустить травосборник вниз так, чтобы он зафиксировался в креплении (D) на тракторе.





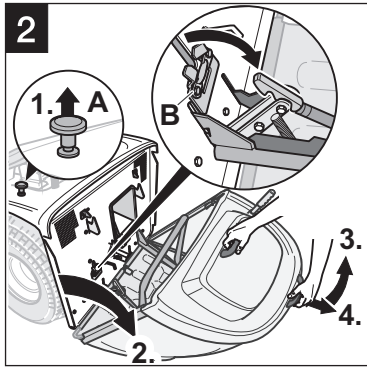
Снятие травосборника

Рисунок 2

⚠ **Внимание!**

Расцепляющий рычаг (A) для отсоединения корзины травосборника можно приводить в действие только, если корзина закрыта.

- Потянуть за расцепляющий рычаг (A) для отсоединения корзины травосборника. Травосборник откроется в верхней части.
- Удерживая за обе ручки, приподнять травосборник сзади, чтобы извлечь из крепления (B).
- Снять полностью травосборник движением назад.

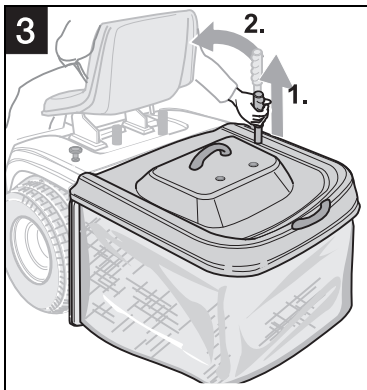


Очистка травосборника от травы

Рисунок 3

Срезанная трава остается лежать на земле или звучит звуковой сигнал контроля заполнения (в виде опции):

- Выключить режущий механизм.
- Включить стояночный тормоз.
- Потянуть рычаг из травосборника вверх до упора.
- Передвинуть рычаг вперед, чтобы открыть травосборник.



Закрывание травосборника

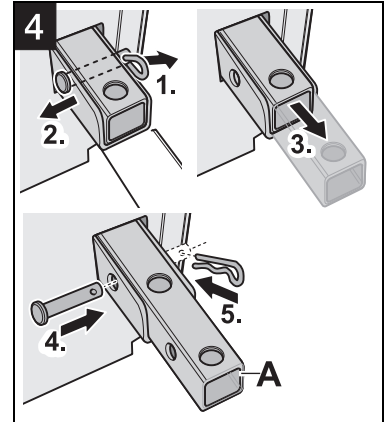
- Передвинуть рычаг назад, чтобы травосборник зафиксировался.
- Передвинуть рычаг назад, чтобы травосборник зафиксировался.

Движение с прицепом

Рисунок 4

⚠ **Двигаться можно только с выключенным режущим механизмом!**

- Снимите травосборник.
- Присоедините прицеп к сцепному устройству (A) и зафиксируйте его.



Чистка травосборника

⚠ **Внимание!**

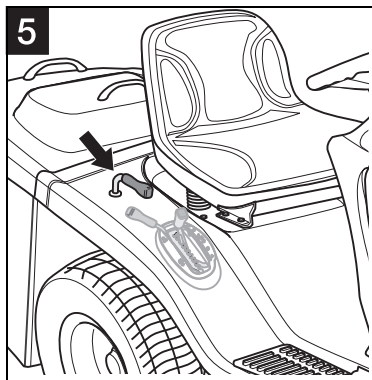
не пользуйтесь очистительными устройствами, работающими под высоким давлением, это может привести к повреждениям мешка травосборника.

Проще всего выполнить чистку травосборника сразу же после окончания скашивания травы.

- Снять травосборник и освободить его от травы.
- мешок травосборника можно помыть с помощью сильной струи воды из садового шланга.
- Перед следующим использованием травосборник необходимо тщательно высушить.

Чистка ствола выбрасывателя трактора (только для моделей с очистительным щитком)

i Если Ваш трактор оснащен рычагом для чистки (см. рис. 5), тогда соблюдайте, пожалуйста, указания по эксплуатации в руководстве трактора для газонов.
Извлекать очистительный щиток в этом случае не требуется.



i При скашивании слишком высокой или мокрой травы в стволе выбрасывателя может скопиться большое количество травы и закупорить его.

Рисунок 6

В результате этого наполнение травосборника недостаточно или не производится вообще.

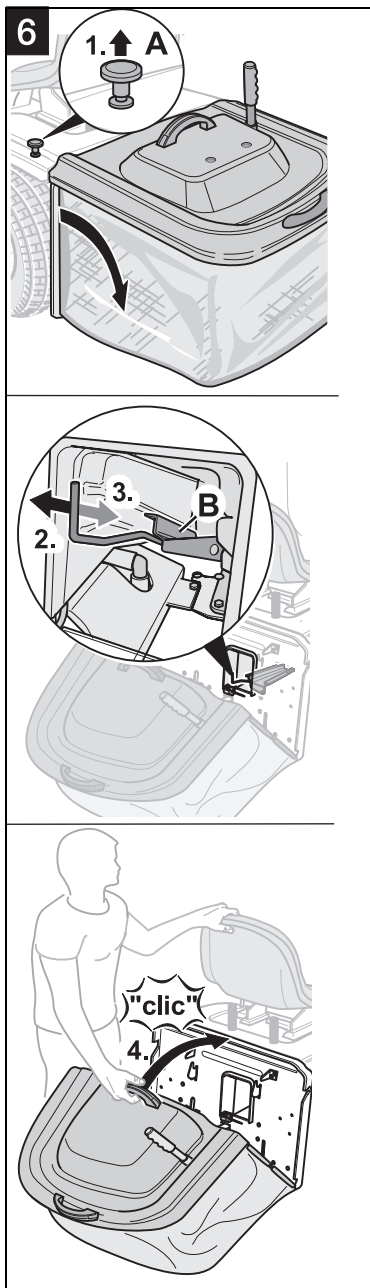
- Выключить двигатель и извлечь ключ из замка зажигания.
- Включить стояночный тормоз.
- Потянуть расцепляющий рычаг (A) для отсоединения корзины, чтобы снять травосборник.

⚠ Внимание!

Расцепляющий рычаг можно приводить в действие только, если корзина закрыта.

- Очистительный щиток (B) вынуть назад, чтобы трава выпала из ствола выбрасывателя.

- Затем вставить очистительный щиток обратно в ствол до упора.
- Закрывать травосборник:
 - Стоя сбоку от трактора, потянуть травосборник за переднюю ручку движением вперед/вверх, чтобы зафиксировать и надлежащим образом закрыть травосборник.



Гарантия

В каждой стране действуют гарантийные условия, установленные нашим представителем или импортером. неисправности устраняются нами бесплатно в рамках гарантийных обязательств лишь том случае, если причиной неисправности послужили дефект материала или изготовления. По вопросам гарантийного ремонта следует обращаться к своему продавцу или в ближайший сервисный центр.

Помощь при устранении неисправностей

Неисправность	Возможная причина	Устранение
Срезанная трава больше не подается в мешок для ее сбора.	Слишком высокая скорость движения трактора.	Следует снизить скорость движения трактора.
	Слишком малая высота срезаемой травы.	Увеличьте высоту срезания травы.
	Мешок для сбора травы переполнен.	Опорожните мешок для сбора травы.
	Ствол выбрасывателя на тракторе забит.	Выключите двигатель и выполните чистку ствола выбрасывателя (смотрите пункт «Чистка ствола выбрасывателя»).
Лишь малая часть срезанной травы попадает в мешок для ее сбора.	Ткань, из которой изготовлен мешок для сбора травы, чем-либо загрязнена, что препятствует деаэрации мешка.	Снимите травосборник, проведите чистку приемного мешка (см. раздел «Чистка»).