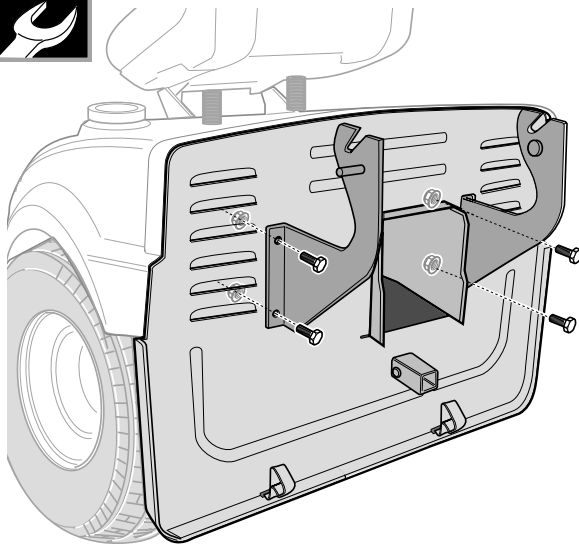
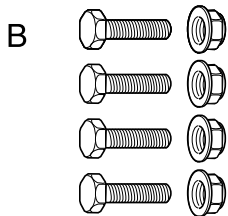
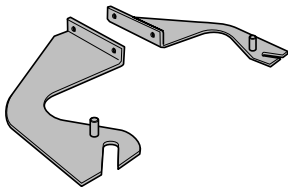
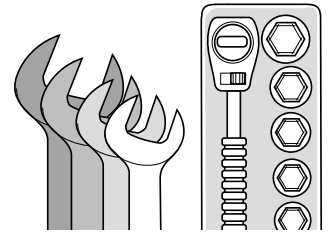
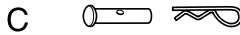
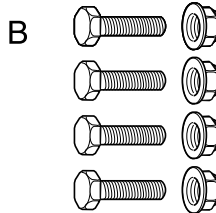
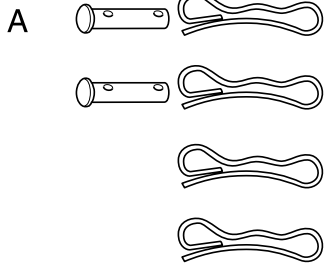
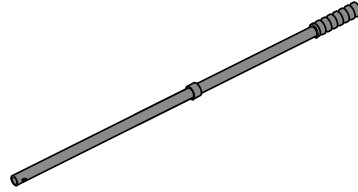
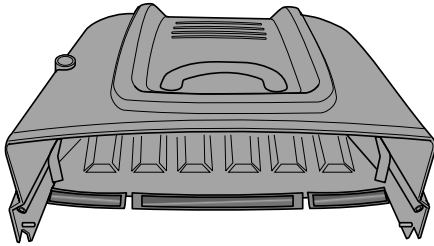
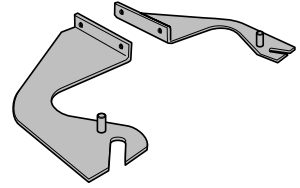
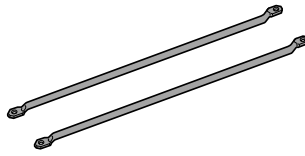
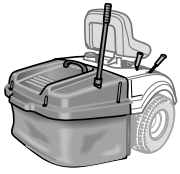
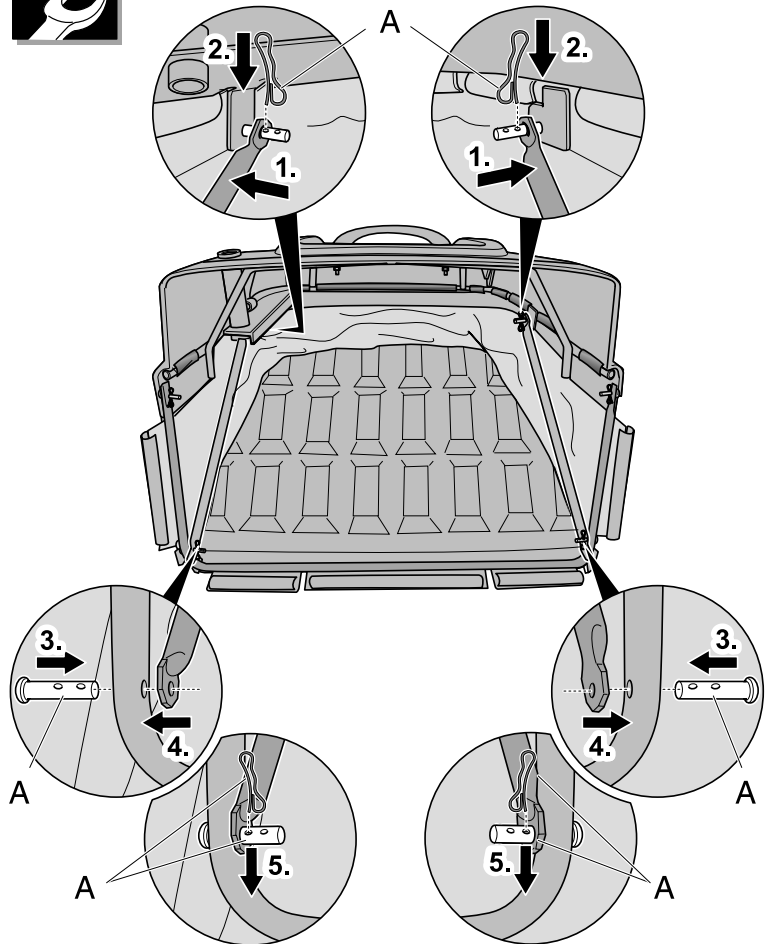
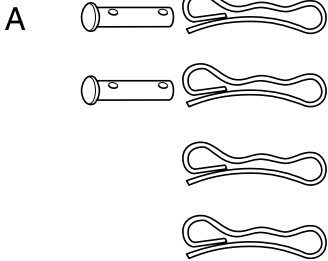
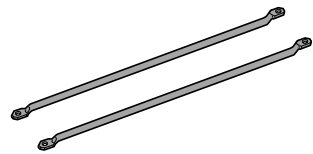
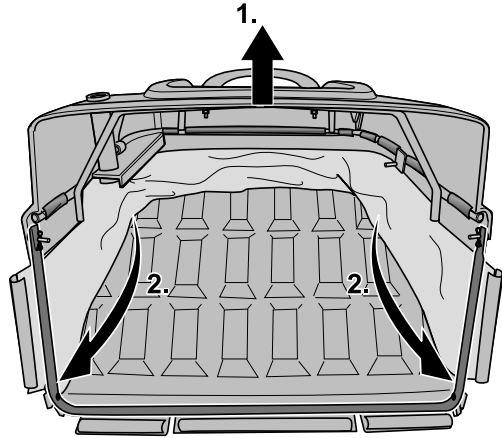
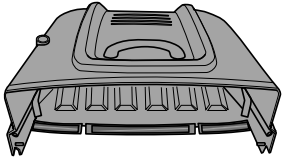
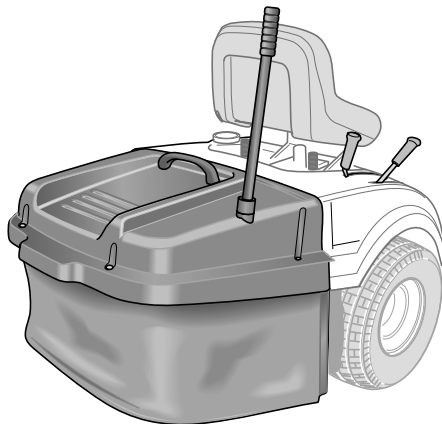
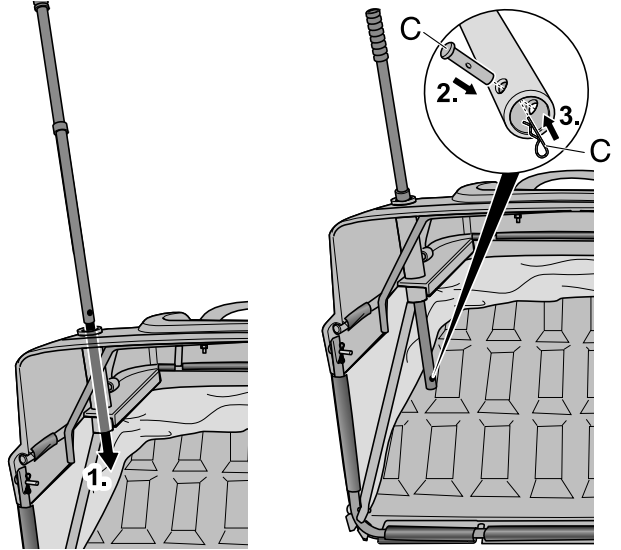
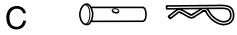
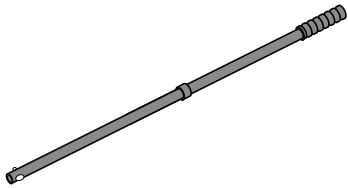
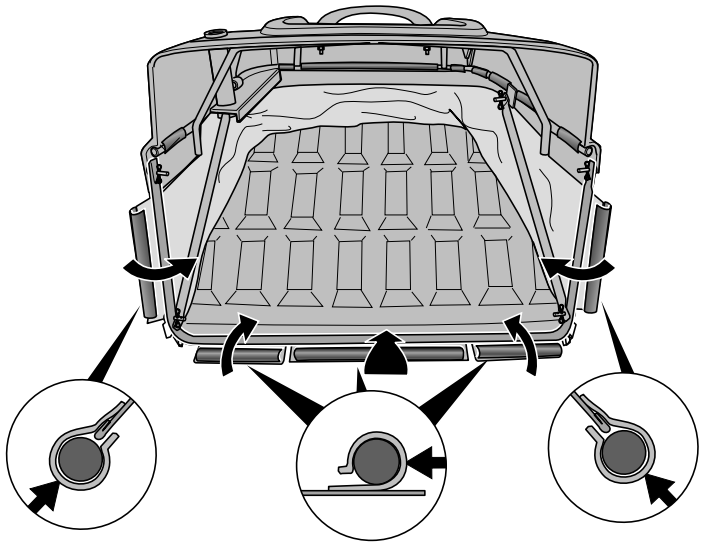




English	6
(Original operating instructions)	
Français	8
(Notice d'instructions d'origine)	
Deutsch	10
(Originalbetriebsanleitung)	
Nederlands	12
(Originele gebruiksaanwijzing)	
Italiano	14
(Istruzioni per l'uso originali)	
Español	16
(Instrucciones de funcionamiento originales)	
Svenska	18
(Originalbruksanvisning)	
Dansk	20
(Originale driftsvejledning)	
Norsk	22
(Originale driftsanvisningen)	
Suomi	24
(Alkuperäinen käyttöohjekirja)	
Português	26
(Instruções de serviço originais)	
Ελληνικά	28
(Αυθεντικές οδηγίες χειριρi ου)	
Magyar	30
(Eredeti űzemeltetési űtmutató)	
Polski	32
(Oryginalna instrukcja obslugi)	
Český	34
(Originální návod k obsluze)	
Slovenský	36
(Originálny návod na obsluhu)	
Românește	38
(Instrucțiuni de funcționare originale)	
Slovensko	40
(Izvirno navodilo za obratovanje)	
Hrvatski	42
(Originalna uputa za rad)	
Bosanski	44
(Originalna uputa za rad)	
Srpski	46
(Originalno uputstvo za rad)	
Русский	48
(Оригинальная инструкция по эксплуатации)	
Български	50
(Оригинално упътване за експлоатация)	
Eesti	52
(Originaalkasutusjuhend)	
Lietuviškai	54
(Originali naudojimo instrukcija)	
Latviešu valodā	56
(Lietošanas pamācības oriģināls)	
Македонски	58
(Оригинално упатство за користење)	







Для Вашей безопасности



Выполняйте указания по безопасности и правильному использованию

Перед использованием устройства в первый раз прочтите, пожалуйста, внимательно данную инструкцию по эксплуатации. Во время эксплуатации устройства выполняйте все указания по безопасности.

Вы должны быть убеждены, что:

- Вы сами полностью усвоили все указаниями и
- все другие лица, пользующиеся устройством, прочли эти указания и хорошо их поняли.

Выполняйте также указания по безопасности и правильному использованию, приведенные в инструкции по эксплуатации трактора, предназначенного для ухода за газонами, к которому крепится данное устройство.

Указания по безопасности

Перед началом любых работ по обслуживанию машины

Принимайте меры по защите от травм. Перед началом любых работ по обслуживанию этой машины необходимо:

- выключить двигатель трактора,
- извлечь ключ зажигания,
- подождать, пока не остановятся все движущиеся детали машины и не остынет двигатель,
- отсоединить высоковольтный провод от свечи зажигания, чтобы исключить возможность непреднамеренного запуска двигателя.

Во время эксплуатации

Следите, чтобы посторонние лица, особенно дети, и животные не находились на обрабатываемом участке, так как не исключена опасность их травмирования.

Предохранительное устройство

для защиты от травм и материального ущерба

При включенном режущем механизме система защитной блокировки активизируется и автоматически выключает режущий механизм или двигатель, если:

- проводится очистка от травы или
- снятие травосборника (напр., для движения с прицепом).

Как правильно пользоваться травосборником

Это устройство предназначено для использования

- в качестве травосборника на тракторах
- в соответствии с приведенными в этой инструкции по эксплуатации описаниями и указаниями по технике безопасности.

Любое использование травосборника в каких-либо иных целях рассматривается как использование не по назначению. За возникающие в таких случаях неисправности производитель не несет никакой ответственности; вся ответственность полностью ложится на плечи пользователя. Самовольное изменение конструкции устройства аннулирует право пользователя на гарантийное обслуживание в случае возникших в результате этого неисправностей.

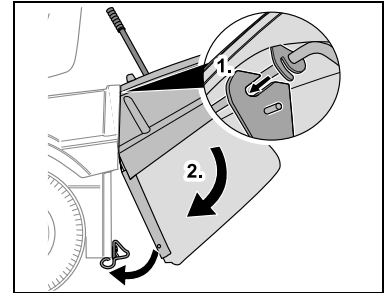
Распаковка/Сборка

Проведите сборку устройства, как показано на имеющихся в начале данной инструкции рисунках.

Использование

Установка травосборника

- Навесьте травосборник на имеющийся на тракторе держатель и нажимайте на него по направлению вниз, пока он не зафиксируется.



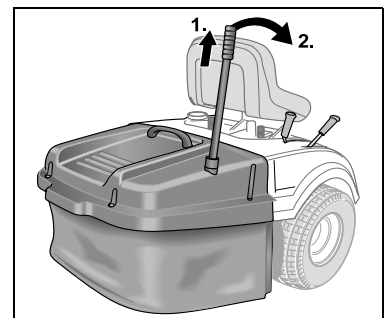
Снятие травосборника

- Возьмитесь за обе ручки устройства и снимите его по направлению вверх.

Очистка травосборника от травы

Если скошенная трава остается лежать на земле: выключает режущий механизм, включите стояночный тормоз и очистите травосборник от травы.

- Извлеките из травосборника рычаг по направлению вверх до упора.
- Затем нажимайте на рычаг по направлению вперед до тех пор, пока травосборник не опрокинется.



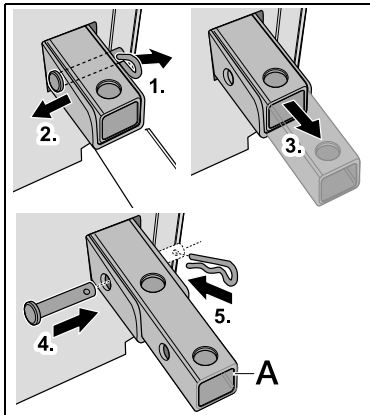
Закрытие травосборника

- Нажимайте на рычаг по направлению назад, пока травосборник не зафиксирован.
- Затем медленно переведите рычаг вниз в исходное положение.

Движение с прицепом

⚠ Двигаться можно только с выключенным режущим механизмом.

- Снимите травосборник.
- Прикрепите прицеп к предназначенному **A** для него приспособлению и зафиксируйте его.



Чистка

⚠ Внимание!

Нельзя использовать для чистки устройства парочистители, так как мешок для сбора травы может быть поврежден.

Лучше всего чистить устройство сразу после скашивания травы.

- Снимите травосборник и очистите его от травы.
- Мешок для сбора травы можно промыть сильной струей из шланга, используемого для полива приусадебного участка.
- Перед следующим использованием травосборника его следует хорошо просушить.

Гарантия

В любой из стран действуют гарантийные обязательства, изданные представительством нашей фирмы в этой стране или фирмой-импортером нашей продукции. Неисправности устраняются нами бесплатно в рамках гарантийных обязательств лишь в том случае, если причиной неисправности послужили бракованный материал или ошибки при изготовлении. Если Вы будете вынуждены воспользоваться правами на гарантийное обслуживание, то обращайтесь, пожалуйста, в торговую организацию, в которой Вы приобрели изделие нашей фирмы, или в расположенный поблизости филиал нашей фирмы.

Помощь при устранении неисправностей

Неисправность	Возможная причина	Устранение
Срезанная трава больше не подается в мешок для ее сбора.	Слишком высокая скорость движения трактора.	Следует снизить скорость движения трактора.
	Слишком малая высота срезаемой травы.	Увеличьте высоту срезаания травы.
	Мешок для сбора травы переполнен.	Опорожните мешок для сбора травы.
Лишь малая часть срезанной травы попадает в мешок для ее сбора	Ткань, из которой изготовлен мешок для сбора травы, чем-либо загрязнена, что препятствует деаэрации мешка.	Снимите травосборник, проведите чистку приемного мешка. (см. раздел «Чистка»)